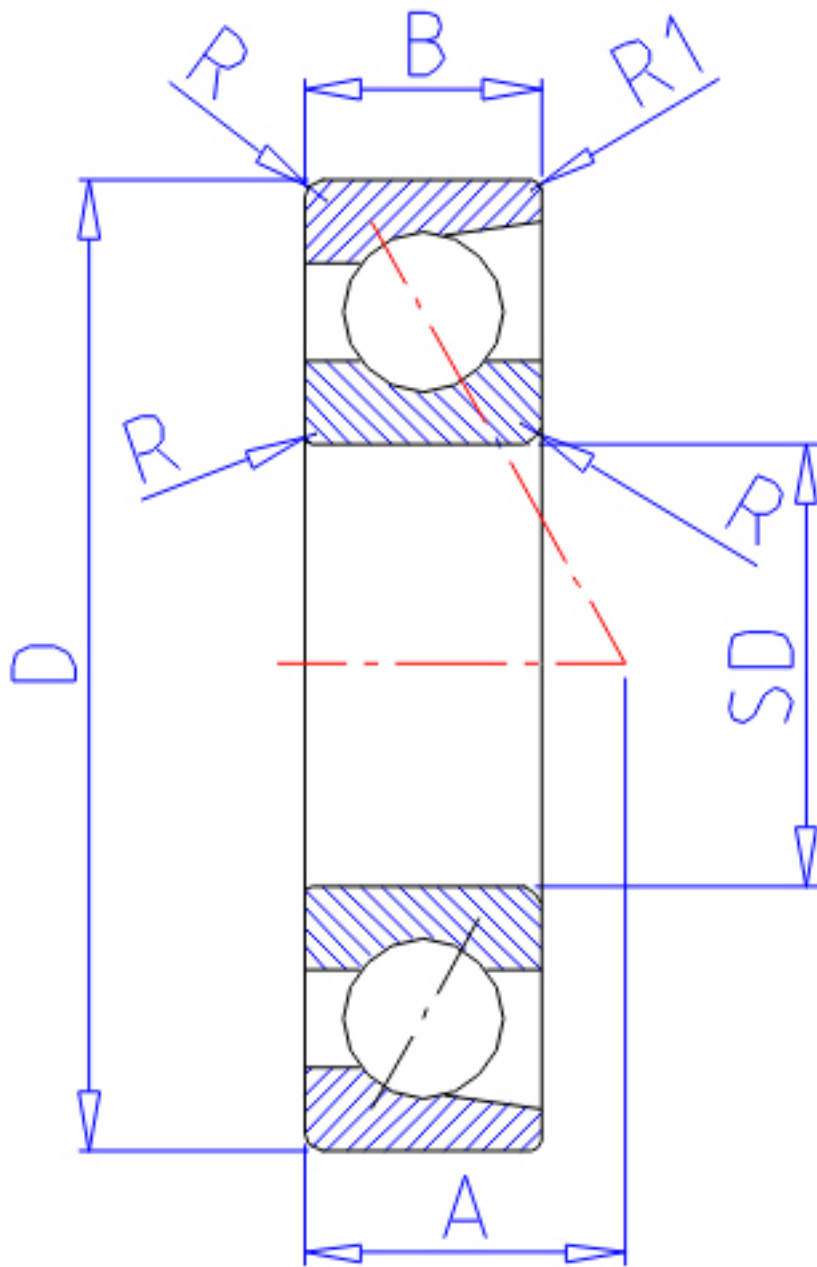


## NTN 7208C参数

主要尺寸	SD	40	mm	-
	D	80	mm	-
	B	18	mm	宽度
	B1	36	mm	宽度
	R	1.1	mm	(最小)
	R1	0.60	mm	(最小)
型号	ORDER	7208C		型号
基本额定载荷	CR	36500	N	动载荷
	COR	25200	N	静载荷
	CRF	3 700	kgf	动载荷
	CORF	2 570	kgf	静载荷
极限转速	LSG	11 000	r/min	脂润滑
	LSO	15 000	r/min	油润滑
作用点	A	17.000	mm	-
重量	MASS	350	g	重量
基本额定载荷	CR1	59000	N	动载荷(双列)
	COR1	50500	N	静载荷(双列)
	CRF1	6 000	kgf	动载荷(双列)
	CORF1	5 150	kgf	静载荷(双列)
极限转速	LSG1	11 000	r/min	脂润滑(双列)
	LSO1	15 000	r/min	油润滑(双列)
安装尺寸	DB1	47	mm	(最小)
	DA	73	mm	(最大)
	DB11	75.5	mm	(最大)
	RAS	1	mm	(最大)
	R1AS	0.6	mm	(最大)

## NTN 7208C图片



参考资料:<http://www.sozhou.com/p/d95b128d.html>

