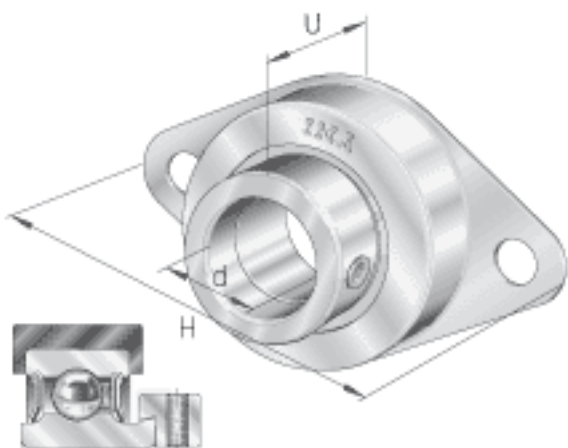
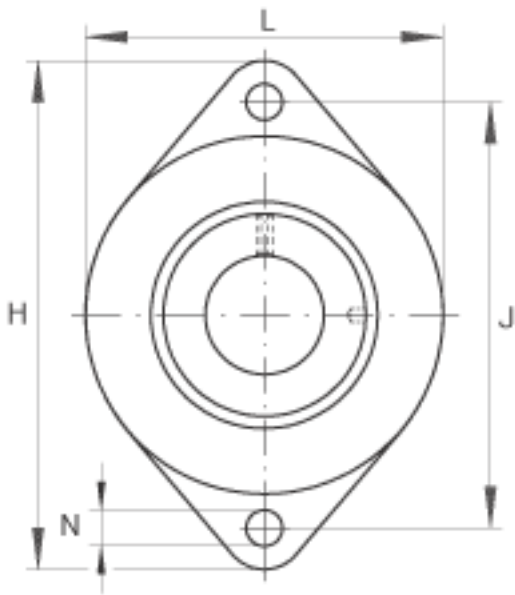
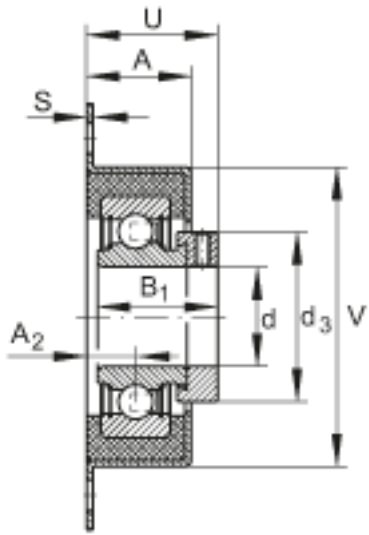


INA RCSMF17参数

尺寸	d	17	mm	-	
	H	114	mm	-	
	U	34.8	mm	-	
	A	27	mm	-	
	A ₂	12.7	mm	-	
	B ₁	28.6	mm	-	
	d _{3 max}	28	mm	-	
	J	92	mm	-	
	L	70	mm	-	
	N	10.5	mm	-	
	S	1.5	mm	-	
	V	68	mm	-	
	重量	m	270	g	质量
	承载力	C _g	900	N	轴承座的径向承载能力
基本额定载荷	C _r	9600	N	基本额定动载荷，径向	
	C _{0r}	4750	N	基本额定静载荷，径向	
说明		FLAN65-RCSMF-FA125		轴承座的型号 带 Corrotect 涂层的轴承座。	
		RAE17-NPP-FA106		轴承的型号	
		GRG. RCSM40/65		橡胶条的型号	

INA RCSMF17图片





参考资料:<http://www.sozhou.com/p/d95e2a04.html>