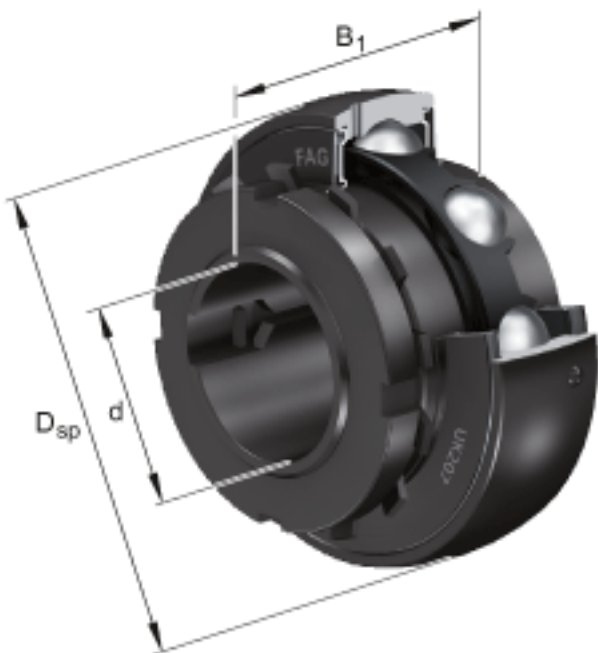
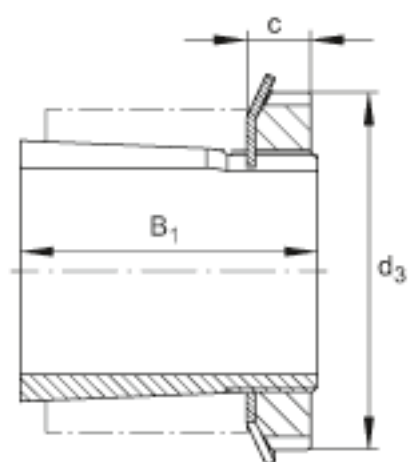
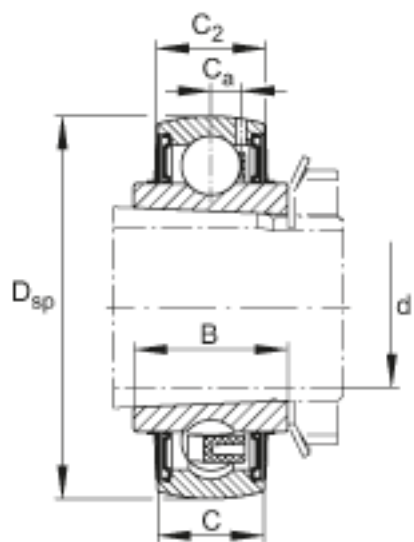


FAG UK216参数

尺寸	C_2	34.4	mm	-
	C_a	9.3	mm	-
	c	17	mm	-
	$d_{3\ max}$	105	mm	-
重量	m	3210	g	重量
	m	1300	g	重量, 紧定套, 完整的
基本额定载荷	C_r	72000	N	基本额定动载荷, 径向
	C_{0r}	54000	N	基本额定静载荷, 径向
说明		H2316		型号, 紧定套, 完整的
		A2316X		型号, 套筒
		AN16		型号, 锁紧螺母
		AW16X		型号, 爪式垫圈
尺寸	B	44	mm	-
	C	33	mm	-
	d	70	mm	-
	D_{SP}	140	mm	-
	B_1	78	mm	-

FAG UK216图片





参考资料:<http://www.sozhou.com/p/d95fee69.html>