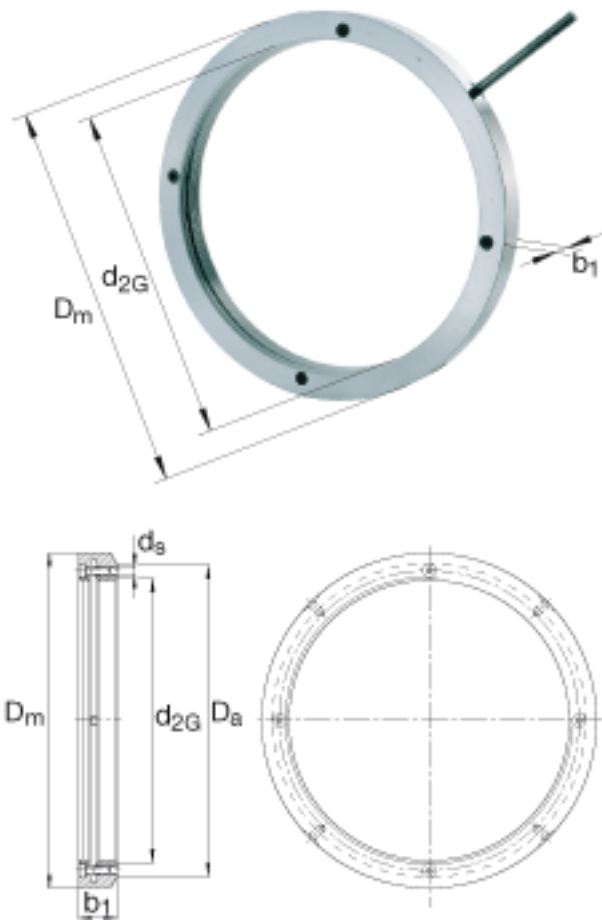


FAG HMZ21 参数

锁紧力矩	M_{aL}	11	Nm	每个锁紧螺钉的锁紧力矩
重量	m	900	g	质量, 螺母
尺寸	d_s	M6		锁紧螺钉的螺纹
说明		4		锁紧螺钉, 数量
尺寸	d_{2G}	M105x2		螺纹
	D_m	140	mm	-
	b_1	18	mm	-
	D_a	126	mm	-

FAG HMZ21 图片



参考资料: <http://www.sozhou.com/p/d96a1ad5.html>