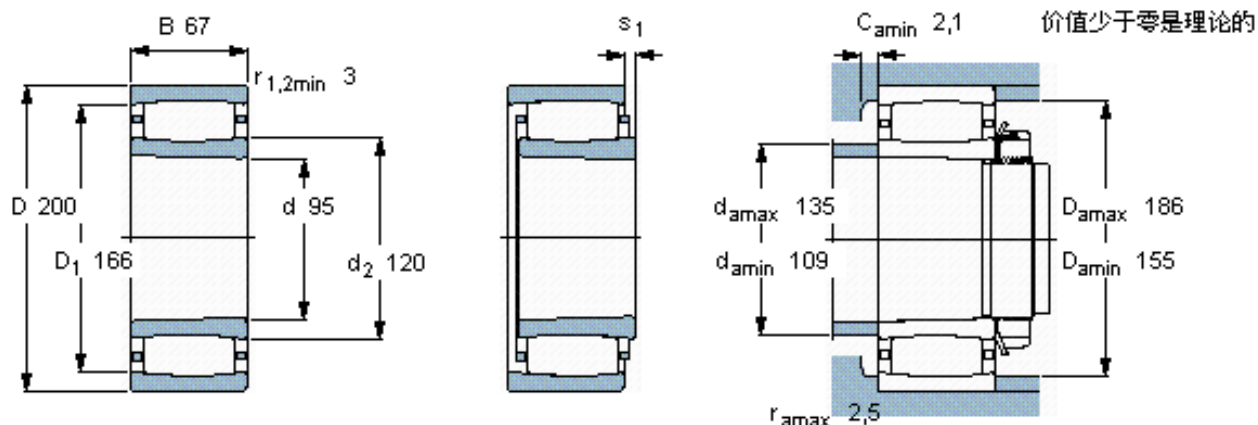


SKF C 2319 K \*参数

主要尺寸	d	95	mm	-
	D	200	mm	-
	B	67	mm	-
基本额定载荷	C	610000	N	动载荷
	$C_0$	695000	N	静载荷
疲劳载荷极限	$P_u$	73500	N	-
额定转速	参考转速	2800	r/min	-
	极限转速	4000	r/min	-
重量	重量	10000	g	-
型号	* SKF 探索者轴承	C 2319 K *	-	-
说明	**请核查供货情况	-	-	-

SKF C 2319 K \*图片



圆锥孔，圆锥  
1: 12

轴向位移 s<sub>1</sub>

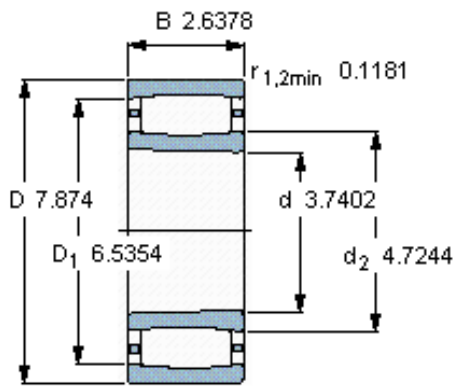
对中误差系数k<sub>1</sub>  
运行游隙系数k<sub>2</sub>

12,6

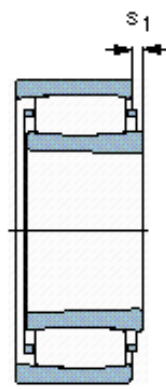
0,10

0,10

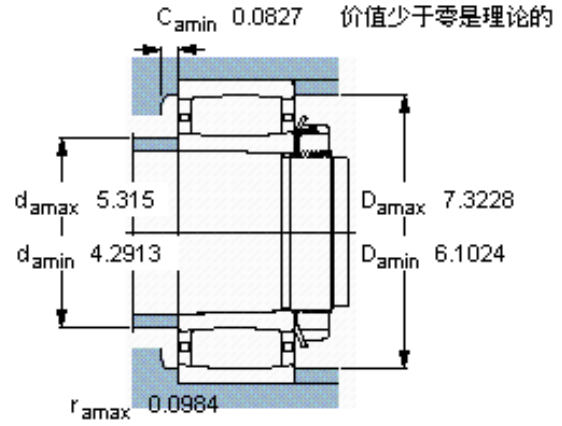
参考资料: <http://www.sozhou.com/p/d972fc3f.html>



圆锥孔，圆锥  
1: 12



轴向位移  $s_1$



对中误差系数  $k_1$   
运行游隙系数  $k_2$

0.496

0,103

0,106