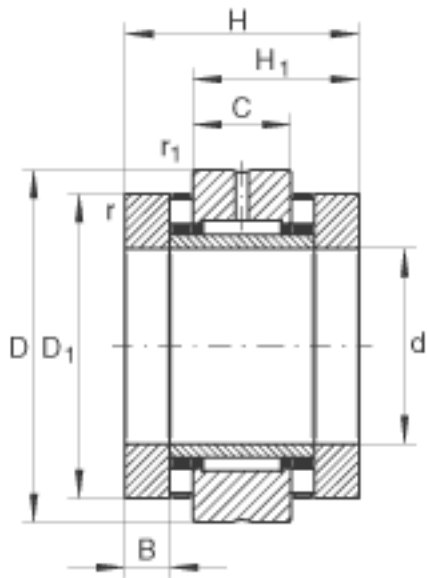
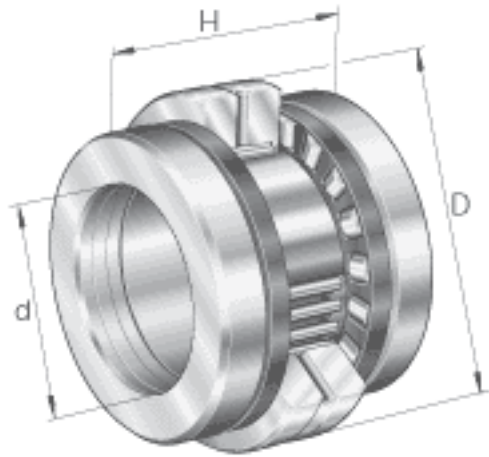


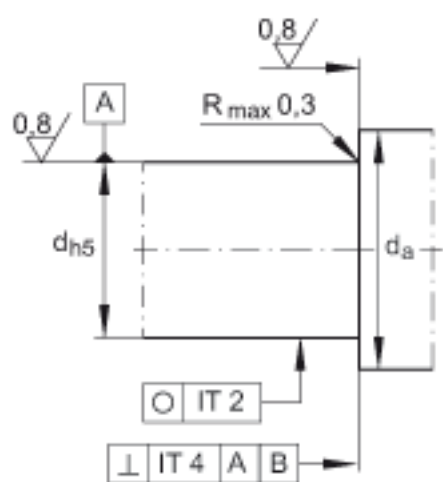
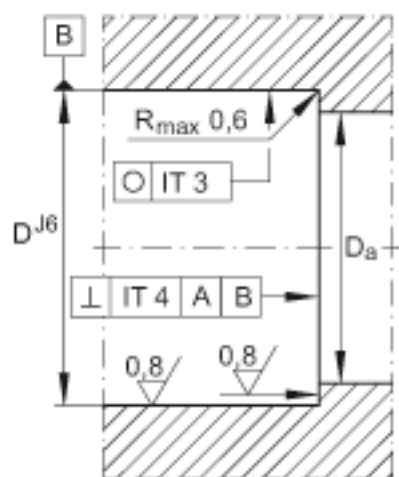
INA ZARN60120-TV参数

尺寸	d	60	mm	-
	D	120	mm	-
	H	82	mm	-
	B	17.5	mm	-
	C	25	mm	-
	D ₁	105	mm	-
	D _{a max}	106	mm	安装尺寸 如果使用回 转轴封, 必须考虑密封 圈的外径。
	d _{a min}	90	mm	安装尺寸 如果使用回 转轴封, 必须考虑密封 圈的外径。
	H ₁	53.5	mm	-
	r _{1 min}	0.6	mm	-
	r _{min}	0.3	mm	-
重量	m	3700	g	质量
基本额定载荷	C _a	187000	N	基本额定动载荷, 轴向
	C _{0a}	550000	N	基本额定静载荷, 轴向
	C _r	44500	N	基本额定动载荷, 径向
	C _{0r}	92000	N	基本额定静载荷, 径向
极限转速	n _{G Öl}	2700	r/min	油润滑时的极限转速 (仅适用于有合适的冷 却系统时)
	n _{G Fett}	950	r/min	脂润滑时的极限转速
轴承摩擦力矩	M _{RL}	4.2	Nm	轴承摩擦力矩
轴向刚度	c _{aL}	5300	N/μm	轴向刚度
倾斜刚度	c _{kL}	4300	Nm/mrad	倾斜刚度
质量惯性矩	M _m	43.8	kg x cm ²	旋转内圈的质量惯性矩
说明		1	μm	轴向跳动 丝杠支撑轴 承配置的轴向跳动基于 内圈旋转。

		ZMA60/98. AM60		推荐 INA 锁紧螺母的代号
扭紧力矩	M_A	250	Nm	扭紧力矩 只适用于 INA精密锁紧螺母
轴向预载		42190	N	轴向预载
说明				锁紧螺母不在供货范围 。

INA ZARN60120-TV图片





参考资料:<http://www.sozhou.com/p/d9733991.html>