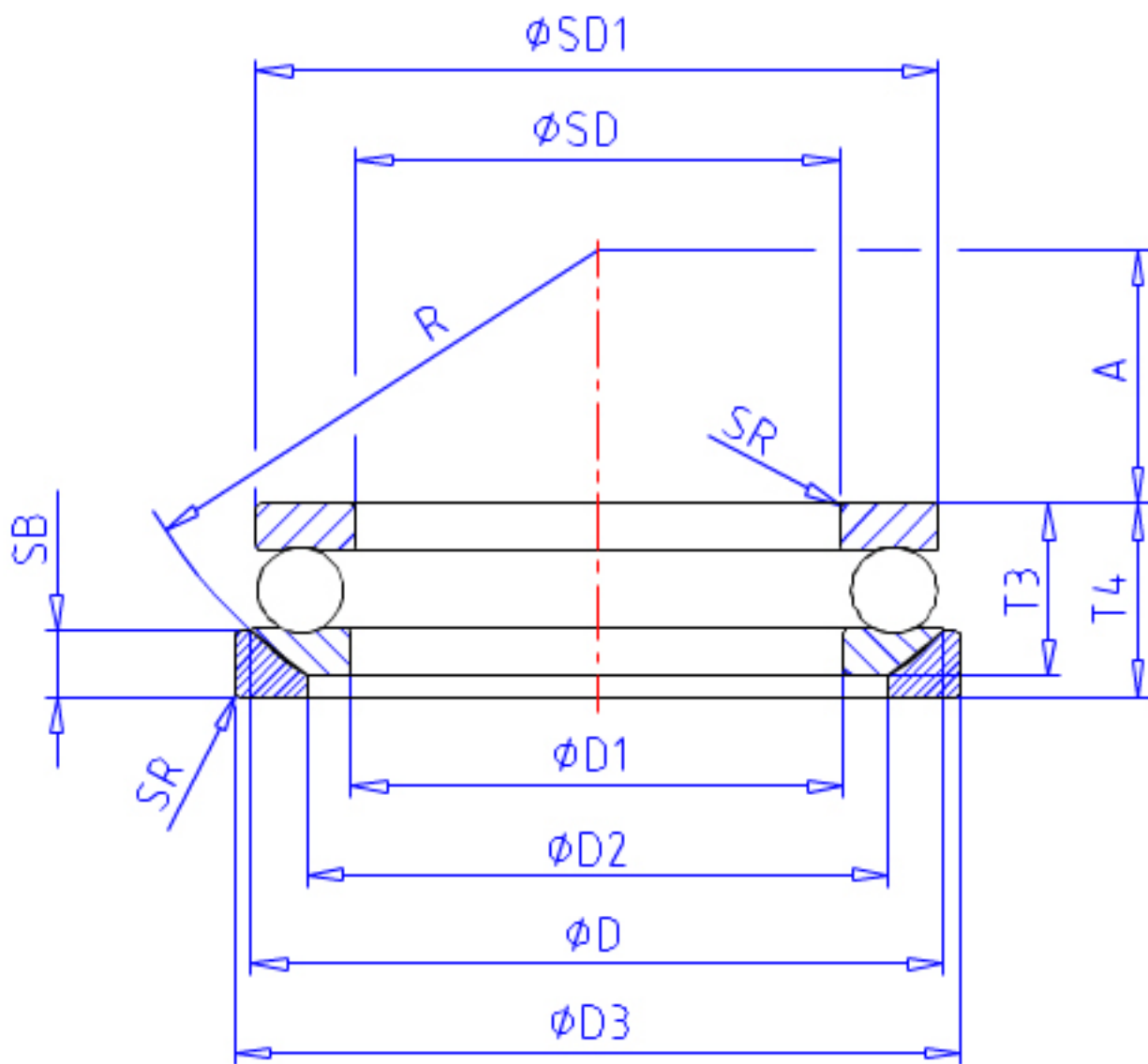


NSK 53201U参数

型号	型号	53201U		-
外形尺寸	SD	12	mm	内径
	D	28	mm	外径
	T	11	mm	宽度
	T3	11.4	mm	-
	T4	13	mm	-
	SR	0.6	mm	(最小)
	基本额定载荷	CAN	13300	N
COAN		19000	N	静载荷
CA		1350	kgf	动载荷
COA		1940	kgf	静载荷
极限转速	GRE	5600	1/min	脂润滑
	OIL	8500	1/min	油润滑
尺寸	SD1	28	mm	-
	D1	14	mm	-
	D2	20	mm	-
	D3	30	mm	-
	SB	3.5	mm	-
	A	11.5	mm	-
	R	25	mm	-
安装尺寸	SDA	22	mm	(最小)
	DA	18	mm	(最大)
	SRA	0.6	mm	(最大)
重量	MASS	39	g	重量

NSK 53201U图片



参考资料:<http://www.sozhou.com/p/d98b68ae.html>

