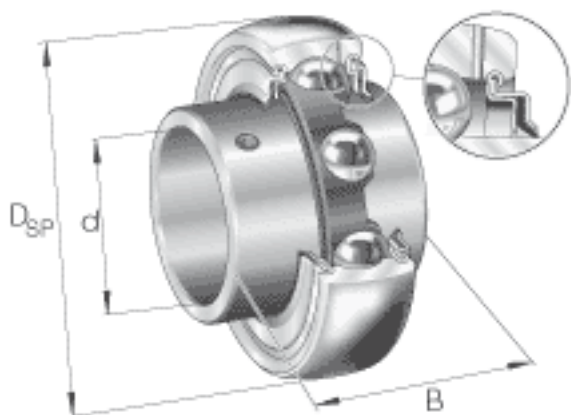


INA GYE40-KRR-B参数

尺寸	d	40	mm	-	
	D_{SP}	80	mm	-	
	B	49.2	mm	-	
	A	8	mm	-	
	C	21	mm	-	
	C_2	23.5	mm	-	
	C_a	6.4	mm	-	
	D_1	68.3	mm	-	
	d_1	52.3	mm	-	
	S	19	mm	-	
	W	4	mm	-	
	重量	m	620	g	质量
	基本额定载荷	C_r	32500	N	基本额定动载荷，径向
C_{0r}		19800	N	基本额定静载荷，径向	
说明		6208		相关轴承决定当量载荷。	

INA GYE40-KRR-B图片



参考资料：<http://www.sozhou.com/p/d9bf6e48.html>

