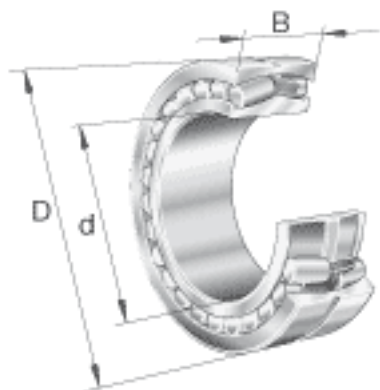


**FAG 23328-AS-MA-T41A参数**

基本额定载荷	$C_{0r}$	1800000	N	基本额定静载荷，径向
计算系数	$Y_0$	1.53		-
极限转速	$n_G$	2000	r/min	极限转速
参考转速	$n_B$	0	r/min	参考速度
尺寸	$d$	140	mm	-
	$D$	300	mm	-
	$B$	118	mm	-
	$D_1$	249.2	mm	-
	$D_{a\ max}$	283	mm	-
	$d_{a\ min}$	157	mm	-
	$d_s$	6.3	mm	-
	$n_s$	12.2	mm	-
	$r_{a\ max}$	3	mm	-
	$r_{min}$	4	mm	-
重量	$m$	40900	g	质量
基本额定载荷	$C_r$	1270000	N	基本额定动载荷，径向
计算系数	$e$	0.43		-
	$Y_1$	1.57		-
	$Y_2$	2.34		-

**FAG 23328-AS-MA-T41A图片**





参考资料:<http://www.sozhou.com/p/d9c333c0.html>