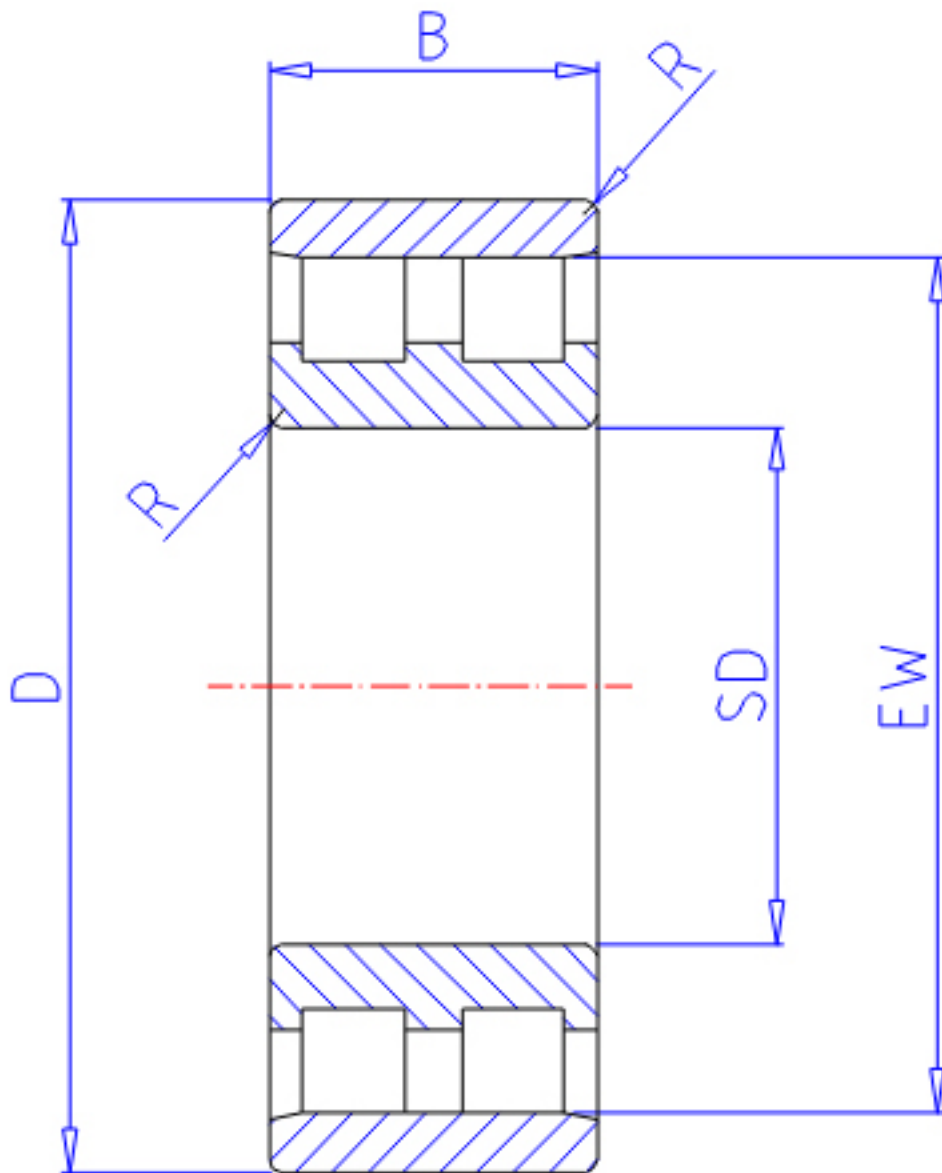


## NTN NN3022参数

主要尺寸	SD	110	mm	-
	D	170	mm	外径
	B	45	mm	宽度
	R	2.0	mm	(最小)
型号	ORDER	NN3022		型号
基本额定载荷	CR	229000	N	动载荷
	COR	375000	N	静载荷
	CRF	23 300	kgf	动载荷
	CORF	38 000	kgf	静载荷
极限转速	LSG	3 600	r/min	脂润滑
	LSO	4 300	r/min	油润滑
尺寸	FW	0.0	mm	-
	EW	155.0	mm	-
重量	MASS	3690	g	重量
安装尺寸	DA1	119	mm	(最小)
	DB1	123	mm	(最小)
	DC	0	mm	(最大)
	DD	0	mm	(最小)
	DA	0	mm	(最大)
	DB2	161	mm	(最大)
	BB	157	mm	(最小)
	RAS	2	mm	(最大)

## NTN NN3022图片



参考资料:<http://www.sozhou.com/p/d9ecdb3a.html>

