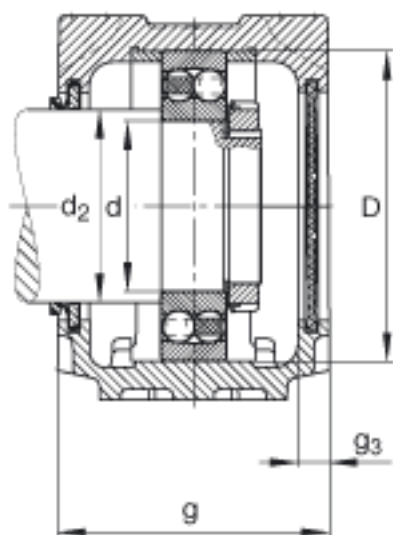
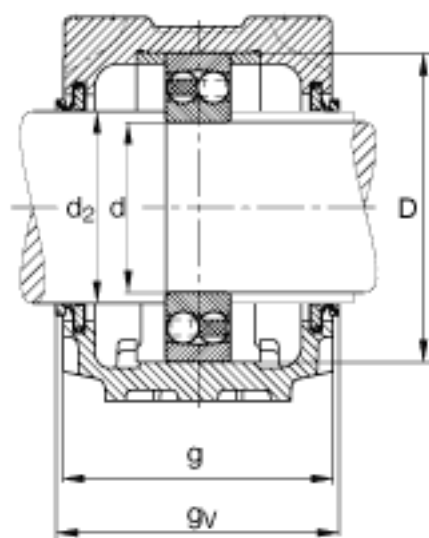
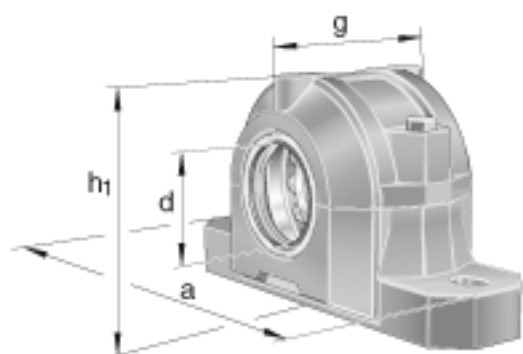
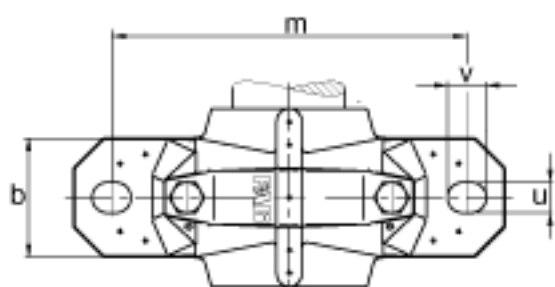


FAG SNV140-F-L + 1216 + DHV216参数

说明		MB16		型号, 爪式垫圈
		FRM140/16		型号, 定位圈
		DHV216		型号, V 型密封
		DKV140		型号, 端盖
		SNV140-F-L		型号, 轴承座
尺寸	d	80	mm	-
	a	315	mm	-
	h <sub>1</sub>	183	mm	-
	g	135	mm	-
	b	90	mm	-
	c	32	mm	-
	D	140	mm	-
	d <sub>2</sub>	90	mm	-
	g <sub>3</sub>	15	mm	-
	g <sub>v</sub>	142.5	mm	-
	h	95	mm	-
	m	260	mm	-
	s	M20		-
	s	19.05	mm	-
	u	22	mm	-
	v	27	mm	-
重量	m <sub>1</sub>	9300	g	质量, 轴承座
说明		1216		型号, 轴承
		KM16		型号, 锁紧螺母

FAG SNV140-F-L + 1216 + DHV216图片





参考资料:<http://www.sozhou.com/p/da347895.html>