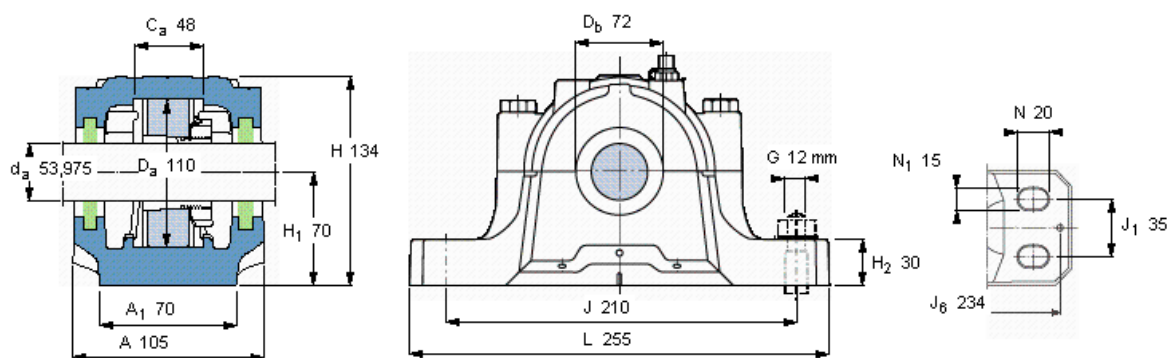


SKF FSNL 512-610参数

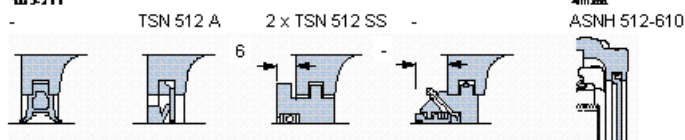
轴	d_a	53.975	mm	-
适用的轴承	适用的轴承	1212 K	-	-
	适用的轴承	2212 K	-	-
	适用的轴承	-	-	-
	球面滚子轴承	22212 K	-	-
	适用的轴承	C 2212 K	-	-
主要尺寸	A	105	-	-
	L	255	-	-
	H	134	-	-
	H_1	70	-	-
重量	重量	5100	g	-
型号	轴承座	FSNL 512-610	-	-

SKF FSNL 512-610图片



订货型号 仅限轴承座 密封件

FSNL 512-610



有帽螺栓

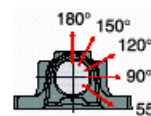
尺寸 [毫米]	M 12x60
推荐的紧固扭矩 [Nm]	80
最大允许负荷 [kN]	
F_{120°	80
F_{150°	45
F_{180°	40

适用的固定螺栓

尺寸 [毫米]	12
推荐的紧固扭矩 [Nm]	80
销钉尺寸	
径(最大)	8
中心距离 J_6	234

断裂负荷, 轴承箱, kN

P_{0°	210
P_{55°	300
P_{90°	180
P_{120°	130
P_{150°	120
P_{180°	150
P_a	100



才需要遵守 P_{0° 的限制
础面积不受到支持时,
只有在轴承座的整个基

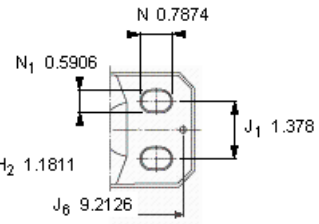
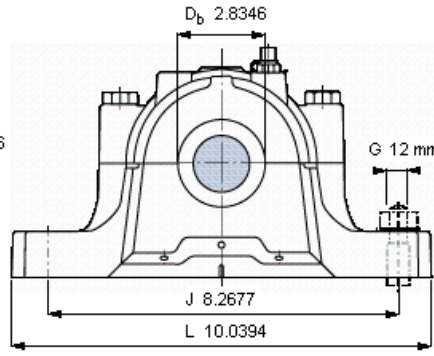
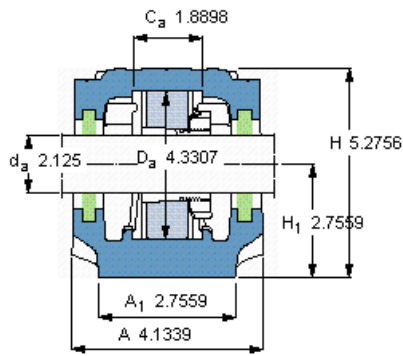
适用的SKF轴承和附件

轴承	紧定套	定位环
1212 EKTN9	HS 212	2 x FRB 13/M10
2212 EKTN9	HS 312	2 x FRB 10/M10
-	-	-
22212 EK	HS 312	2 x FRB 10/M10
C 2212 KTN9	HS 312 E	2 x FRB 10/M10

脂量, 公斤

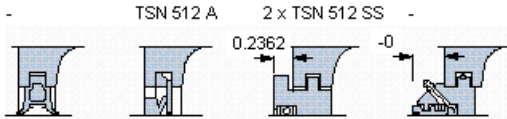
初步填充	0,15
重新油脂	0,015

参考资料: <http://www.sozhou.com/p/da4d90fa.html>



订货型号
仅限轴承座
密封件

FSNL 512-610



端盖
ASNH 512-610



适用的SKF轴承和附件

轴承	紧定套	定位环
1212 EKTN9	HS 212	2 x FRB 13/110
2212 EKTN9	HS 312	2 x FRB 10/110
-	-	-
22212 EK	HS 312	2 x FRB 10/110
C 2212 KTN9	HS 312 E	2 x FRB 10/110

有帽螺栓

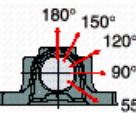
尺寸 [毫米]	M 12x60
推荐的紧固	
扭矩 [Nm]	80
最大允许负荷 [kN]	
F _{120°}	80
F _{150°}	45
F _{180°}	40

适用的固定螺栓

尺寸 [毫米]	12
推荐的紧固	
扭矩 [Nm]	80
销钉尺寸	
径(最大)	0.315
中心距离 J ₆	9.2126

断裂负荷, 轴承箱, kN

P _{0°}	210
P _{55°}	300
P _{90°}	180
P _{120°}	130
P _{150°}	120
P _{180°}	150
P _a	100



才需要遵守P0°的限制
础面积不受到支持时,
只有在轴承座的整个基

脂量, 公斤

初步填充	0,15
重新油脂	0,015