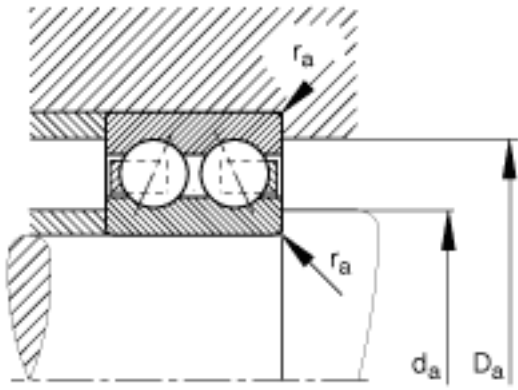


FAG 3206-BD参数

尺寸	d	30	mm	-	
	D	62	mm	-	
	B	23.8	mm	-	
	a	36.383	mm	-	
	D_1	53.3	mm	-	
	$D_{a\ max}$	56.4	mm	-	
	d_1	42.2	mm	-	
	$d_{a\ min}$	35.6	mm	-	
	$r_{a\ max}$	1	mm	-	
	r_{min}	1	mm	-	
	接触角	α	30		接触角
	重量	m	292	g	质量
基本额定载荷	C_r	31000	N	基本额定动载荷，径向	
	C_{0r}	22200	N	基本额定静载荷，径向	
疲劳极限载荷	C_{ur}	1490	N	疲劳极限载荷，径向	
极限转速	n_G	11900	r/min	极限转速	
参考转速	n_B	11100	r/min	参考速度	

FAG 3206-BD图片





参考资料: <http://www.sozhou.com/p/da4df5c9.html>