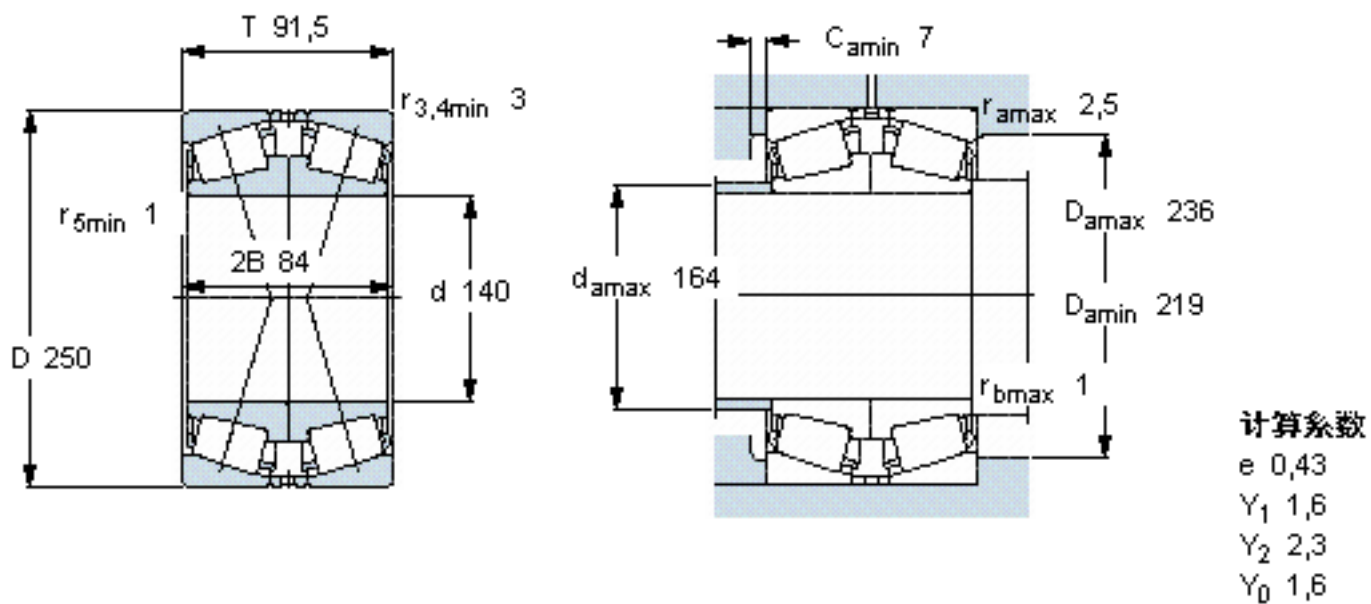


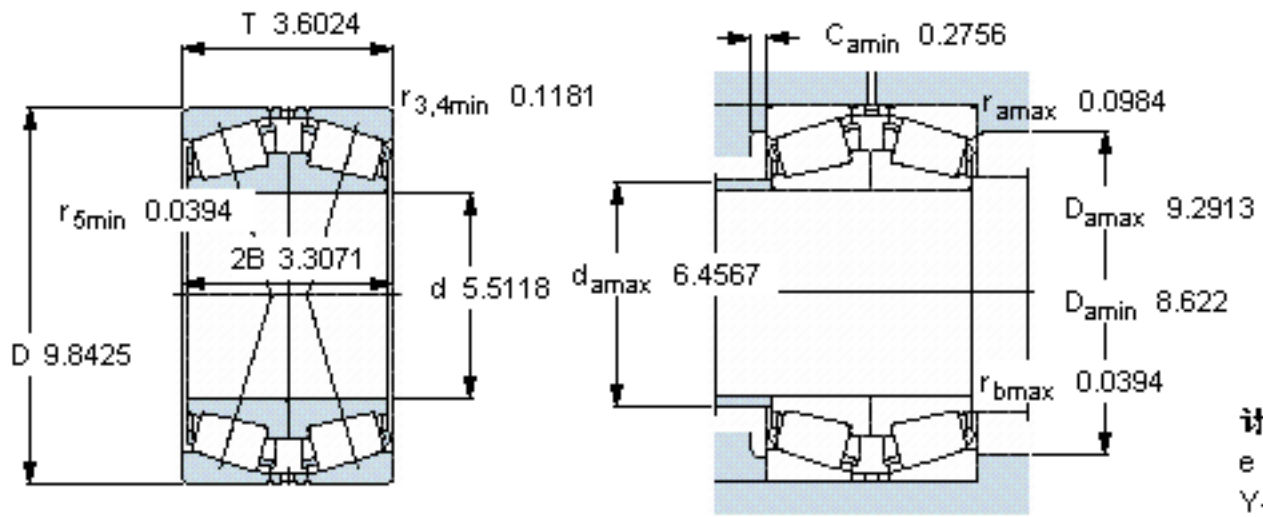
SKF 30228 J2/DFC100参数

主要尺寸	d	140	mm	-
	D	250	mm	-
	T	91.5	mm	-
基本额定载荷	C	721000	N	动载荷
	C_0	1140000	N	静载荷
疲劳载荷极限	P_u	116000	N	-
额定转速	参考转速	1500	r/min	-
	极限转速	2600	r/min	-
重量	重量	18000	g	-
型号	* SKF 探索者轴承	30228 J2/DFC100	-	-

SKF 30228 J2/DFC100图片



参考资料:<http://www.sozhou.com/p/da58deb7.html>



计算系数
 e 0,43
 Y₁ 1,6
 Y₂ 2,3
 Y₀ 1,6