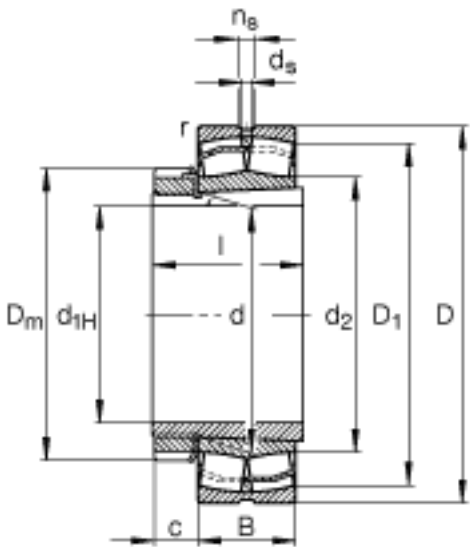
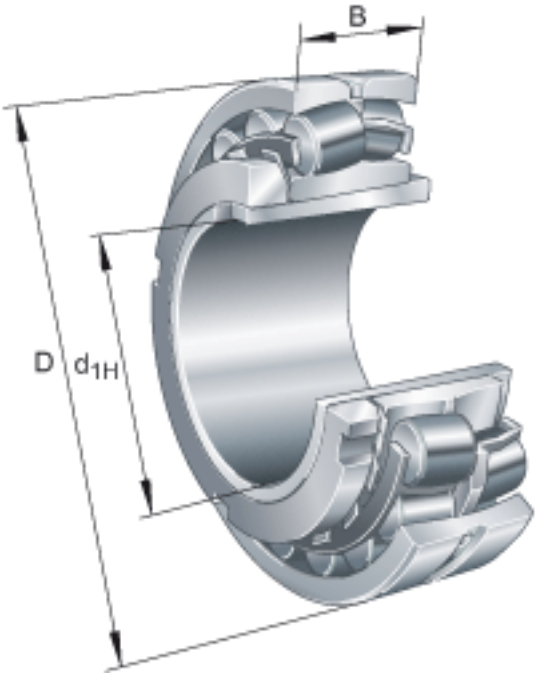


FAG 22322-E1-K + H2322参数

尺寸	d_{1H}	100	mm	-
	D	240	mm	-
	B	80	mm	-
	$B_{a \min}$	7	mm	-
	c	21	mm	-
	D_1	204.9	mm	-
	$D_{a \max}$	226	mm	-
	D_m	145	mm	-
	d	110	mm	-
	d_2	143.1	mm	-
	$d_{a \max}$	135	mm	-
	$d_{b \min}$	121	mm	-
	d_s	8	mm	-
	l	105	mm	-
	n_s	15	mm	-
	$r_{a \max}$	2.5	mm	-
	r_{\min}	3	mm	-
说明		H2322		质量, 紧定套
重量	m	17400	g	质量
	m_1	2780	g	质量, 紧定套
基本额定载荷	C_r	950000	N	基本额定动载荷, 径向
计算系数	e	0.33		-
	Y_1	2.07		-
	Y_2	3.09		-
基本额定载荷	C_{0r}	1070000	N	基本额定静载荷, 径向
计算系数	Y_0	2.03		-
极限转速	n_G	3000	r/min	极限转速

参考转速	n_B	2240	r/min	参考速度
疲劳极限载荷	C_{ur}	91000	N	疲劳极限载荷，径向

FAG 22322-E1-K + H2322图片



参考资料:<http://www.sozhou.com/p/da878ad3.html>

