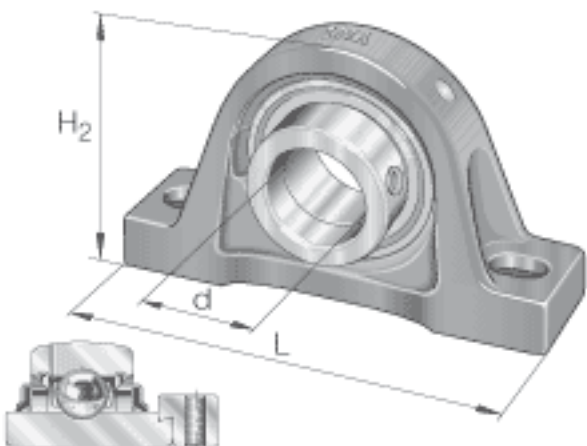
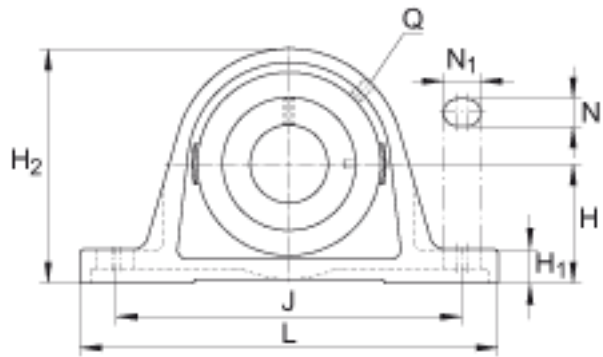
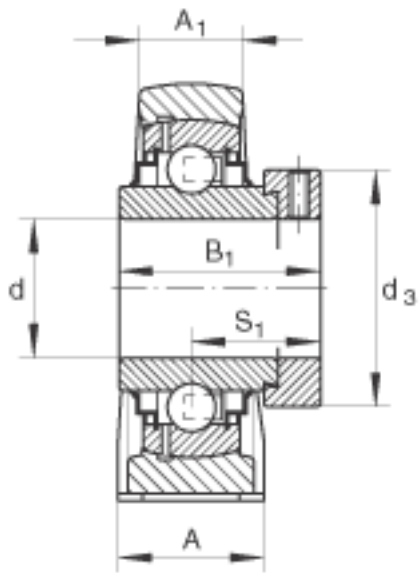


INA RASE60-FA164参数

尺寸	$H_1$	25	mm	-
	J	190	mm	-
	d	60	mm	-
	L	240	mm	-
	$H_2$	140	mm	-
	A	60	mm	-
	$A_1$	42	mm	-
	$B_1$	77.9	mm	-
	$d_3 \text{ max}$	84	mm	-
	H	69.9	mm	-
	N	18	mm	-
	$N_1$	28	mm	-
	Q	Rp 1/8		-
	$S_1$	46.8	mm	-
	重量	m	4790	g
基本额定载荷	$C_r$	52000	N	基本额定动载荷, 径向
	$C_{0r}$	36000	N	基本额定静载荷, 径向
说明		GG. ASE12-N		轴承座的型号
		GE60-KRR-B-FA164		轴承的型号
				带润滑喷嘴 DIN 71412-AR 1/8

INA RASE60-FA164图片





参考资料:<http://www.sozhou.com/p/da90c555.html>