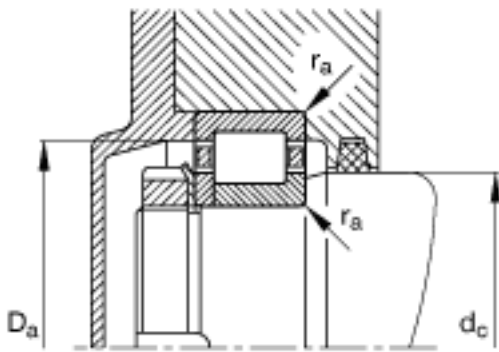
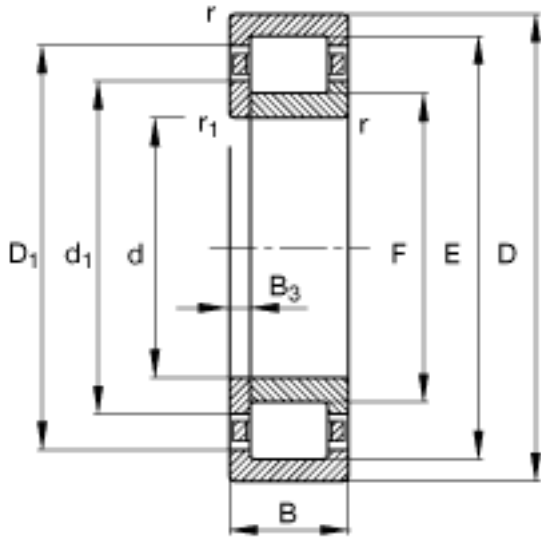
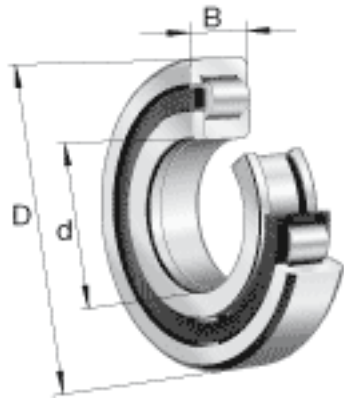


FAG NUP2319-E-TVP2参数

基本额定载荷	C_r	540000	N	基本额定动载荷，径向
	C_{0r}	580000	N	基本额定静载荷，径向
极限转速	n_G	4050	r/min	极限转速
参考转速	n_B	2850	r/min	参考速度
疲劳极限载荷	C_{ur}	99000	N	疲劳极限载荷，径向
尺寸	d	95	mm	-
	D	200	mm	-
	B	67	mm	-
	B_3	11.5	mm	-
	D_1	169.6	mm	-
	$D_{a \max}$	186	mm	-
	d_1	132	mm	-
	$d_{a \max}$	119	mm	-
	$d_{a \min}$	109	mm	-
	$d_{c \min}$	134	mm	-
	F	121.5	mm	-
	$r_{1 \min}$	3	mm	-
	$r_{a \max}$	2.5	mm	-
	$r_{a1 \max}$	2.5	mm	-
	r_{\min}	3	mm	-
	s	0	mm	距离中心位置的轴向偏移
	重量	m	9770	g

FAG NUP2319-E-TVP2图片



参考资料:<http://www.sozhou.com/p/daaaed9a.html>

