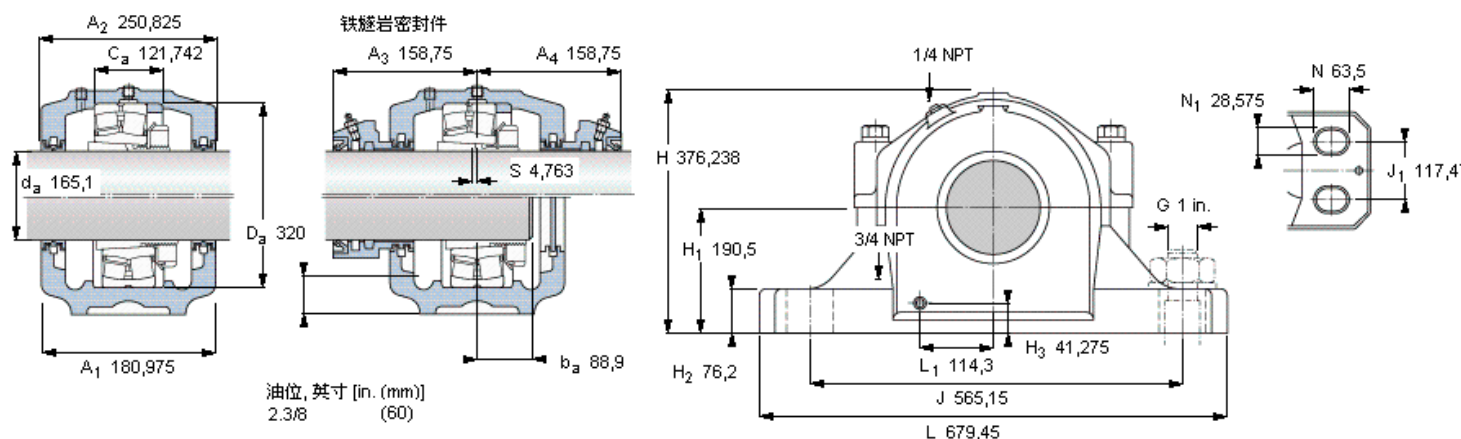


## SKF 23236 CCK/W33参数

轴直径	$d_a$	165.1	mm	-
轴承	型号	23236 CCK/W33	-	-
基本额定载荷	C	1500000	N	动载荷
主要尺寸	$A_2$	250.825	mm	-
	L	679.45	mm	-
	H	376.238	mm	-
	$H_1$	190.5	mm	-
重量	重量	148000	g	-
带下列密封件的轴承座套件型号	PosiTrac密封件	SAW 23536 X 6.1/2	-	-
	PosiTrac Plus密封件	SAW 23536 TLC X 6.1/2	-	-
	铁燧岩密封件	SAW 23536 T X 6.1/2	-	-

## SKF 23236 CCK/W33图片



### 轴承座套件部件<sup>1)</sup>

轴承座 <sup>2)</sup>	SAW 536 X 6.1/2
轴承 <sup>3)</sup>	23236 CCK/W33
定位环	SR 36-30 (1)
紧定套	SNW 136x6.1/2

### 密封件选择：

PosiTrac密封件	LOR 149
PosiTrac Plus 接触元件	B 10724-148
铁燧岩密封件	TER 149

### 其他的密封选择

带 V 形圈的燧岩密封件 (后缀 TV)	TER 149 V
接触密封件 (后缀 -210)	-
端盖 (后缀 Y)	EPR 19

### 注释

- 1) 轴承座套件中的部件也可单独订购
- 2) 轴承座始终配备迷宫密封环和定位环
- 3) 参看型录“滚子轴承”中的其他内部游隙数据
- 4) 有关 100% 轴承充填和 50% 轴承座充填要求，在修改设计或订购之前请先向 SKF 询问

### 额定速度, r/min

轴承极限转速	1900
PosiTrac Plus 密封件的最高速度	875
燧岩密封件的最高速度	460

### 有帽螺栓

尺寸 [英寸]	3/4-10 x 6 LG. GR 8
推荐的紧固扭矩 [ft.lbs (Nm)]	380 (517)

### 适用的固定螺栓

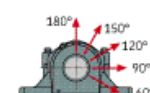
尺寸 [英寸 (毫米)]	1 in. (24)
--------------	------------

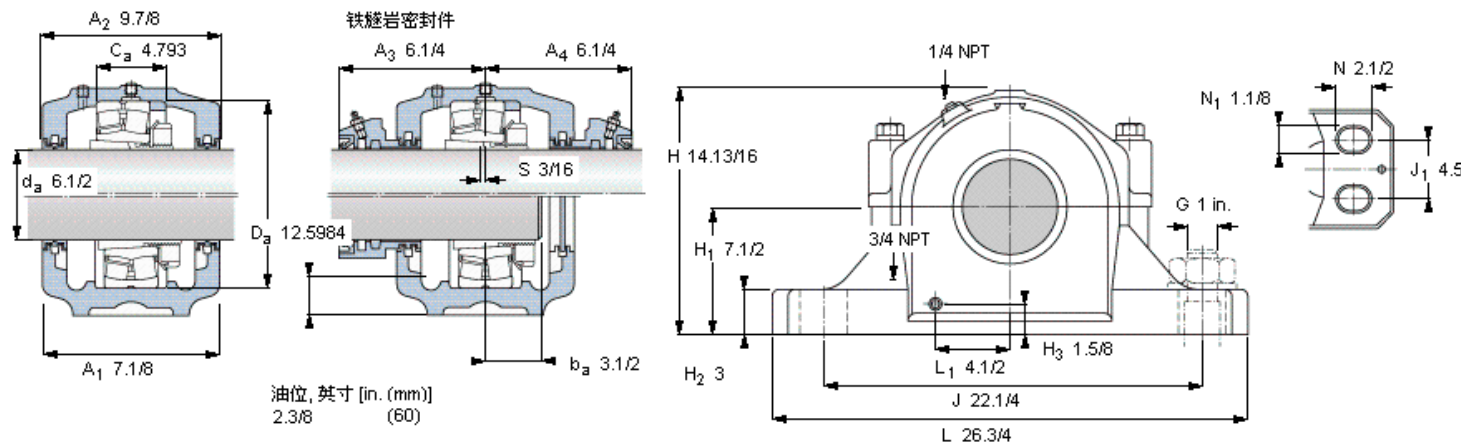
### 油脂量<sup>4)</sup>

初步填充, lb (kg)	6,0 (2,72)
---------------	------------

### 轴承座最高安全负荷 [lbf (kN)]

$P_{60^\circ}$	52600 (234)
$P_{90^\circ}$	31500 (140)
$P_{120^\circ}$	19000 (85)
$P_{150^\circ}$	17000 (76)
$P_{180^\circ}$	20000 (89)
$P_a$	-





油位, 英寸 [in. (mm)]  
2.3/8 (60)

#### 轴承座套件部件<sup>1)</sup>

轴承座 <sup>2)</sup>	SAW 536 X 6.1/2
轴承 <sup>3)</sup>	23236 CCKAW33
定位环	SR 36-30 (1)
紧定套	SNW 136x6.1/2

#### 密封件选择:

PosiTrac密封件	LOR 149
PosiTrac Plus 接触元件	B 10724-148
铁燧岩密封件	TER 149

#### 其他的密封选择

带 V 形圈的燧岩密封件 (后缀 TV)	TER 149 V
接触密封件 (后缀 -210)	-
端盖 (后缀 Y)	EPR 19

#### 注释

- 1) 轴承座套件中的部件也可单独订购
- 2) 轴承座始终配备迷宫密封环和定位环
- 3) 参看型录“滚子轴承”中的其他内部游隙数据
- 4) 有关 100% 轴承充填和 50% 轴承座充填要求，在修改设计或订购之前请先向 SKF 询问

#### 额定速度, r/min

轴承极限转速	1900
PosiTrac Plus 密封件的最高速度	875
燧岩密封件的最高速度	460

#### 有帽螺栓

尺寸 [英寸]	3/4-10 x 6 LG. GR 8
推荐的紧固扭矩 [ft.lbs (Nm)]	380 (517)

#### 适用的固定螺栓

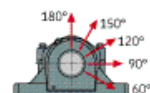
尺寸 [英寸 (毫米)]	1 in. (24)
--------------	------------

#### 油脂量<sup>4)</sup>

初步填充, lb (kg)	6,0 (2,72)
---------------	------------

#### 轴承座最高安全负荷 [lbf (kN)]

P <sub>60°</sub>	52600 (234)
P <sub>90°</sub>	31500 (140)
P <sub>120°</sub>	19000 (85)
P <sub>150°</sub>	17000 (76)
P <sub>180°</sub>	20000 (89)
P <sub>a</sub>	-



Key587

参考资料: <http://www.sozhou.com/p/dadcba8d.html>