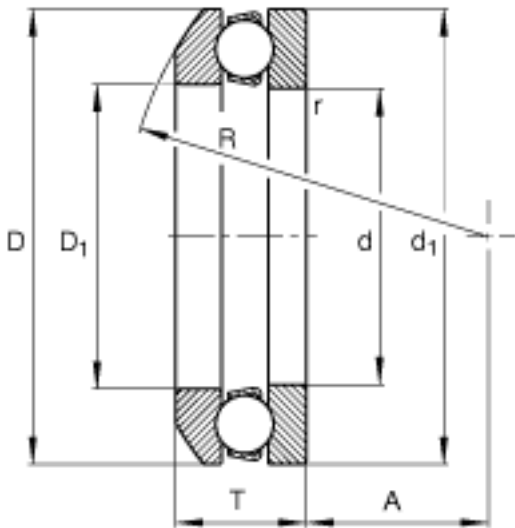
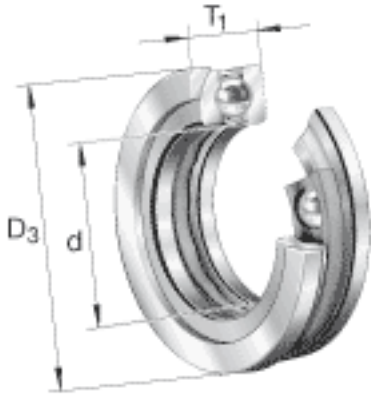


FAG 53318 + U318参数

|        |                    |        |       |             |
|--------|--------------------|--------|-------|-------------|
| 尺寸     | d                  | 90     | mm    | -           |
|        | D <sub>3</sub>     | 160    | mm    | -           |
|        | T <sub>1</sub>     | 59     | mm    | -           |
|        | A                  | 40     | mm    | -           |
|        | C                  | 18     | mm    | -           |
|        | r <sub>min</sub>   | 1.5    | mm    | -           |
|        | T                  | 54.6   | mm    | -           |
| 说明     |                    | U318   |       | 型号, 座圈      |
| 重量     | m                  | 3810   | g     | 质量          |
|        | m <sub>1</sub>     | 830    | g     | 质量, 座圈      |
| 基本额定载荷 | C <sub>a</sub>     | 193000 | N     | 基本额定动载荷, 轴向 |
|        | C <sub>0a</sub>    | 455000 | N     | 基本额定静载荷, 轴向 |
| 尺寸     | A                  | 1.2    |       | 最小载荷系数      |
| 极限转速   | n <sub>G</sub>     | 2240   | r/min | 极限转速        |
| 疲劳极限载荷 | C <sub>ua</sub>    | 17700  | N     | 疲劳极限载荷, 轴向  |
| 尺寸     | D                  | 155    | mm    | -           |
|        | D <sub>1</sub>     | 93     | mm    | -           |
|        | D <sub>2</sub>     | 120    | mm    | -           |
|        | D <sub>a max</sub> | 120    | mm    | -           |
|        | d <sub>1</sub>     | 155    | mm    | -           |
|        | d <sub>a min</sub> | 129    | mm    | -           |
|        | R                  | 112    | mm    | -           |
|        | r <sub>a max</sub> | 1.5    | mm    | -           |

FAG 53318 + U318图片



参考资料: <http://www.sozhou.com/p/dae0b363.html>

