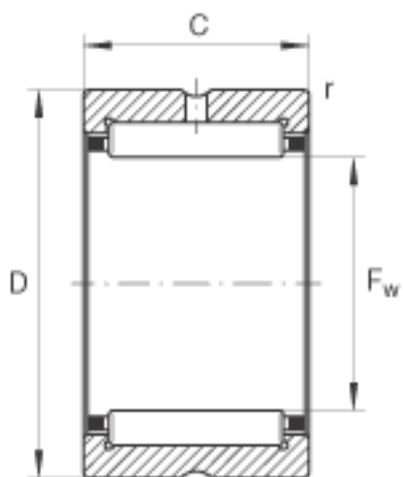
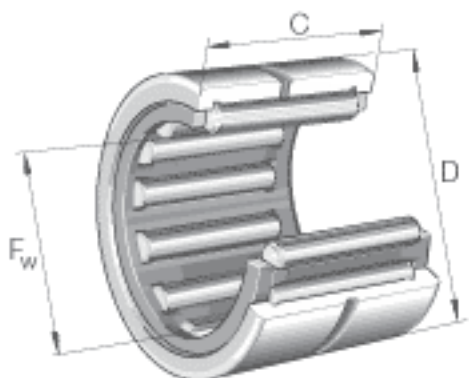


INA RNA4903参数

尺寸	F_w	22	mm	-
	D	30	mm	-
	C	13	mm	-
	r_{min}	0.3	mm	-
重量	m	22.2	g	质量
基本额定载荷	C_r	12400	N	基本额定动载荷，径向
	C_{0r}	14600	N	基本额定静载荷，径向
疲劳极限载荷	C_{ur}	2600	N	疲劳极限载荷，径向
极限转速	n_G	20000	r/min	极限转速
参考转速	n_B	9900	r/min	参考转速

INA RNA4903图片



参考资料:<http://www.sozhou.com/p/dae34b31.html>