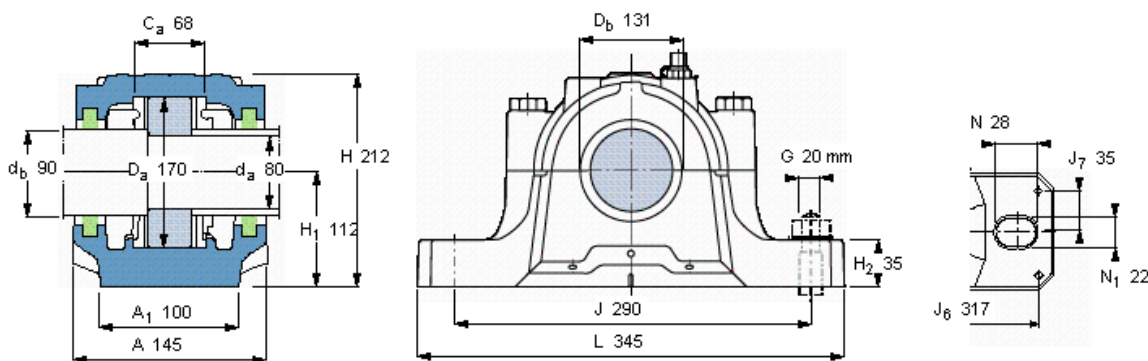


### SKF SNL 519-616参数

轴	$d_a$	80	mm	-
	$d_b$	90	mm	-
适用的轴承	适用的轴承	1316	-	-
	适用的轴承	2316	-	-
	适用的轴承	21316	-	-
	球面滚子轴承	22316	-	-
	适用的轴承	C 2316	-	-
主要尺寸	A	145	-	-
	L	345	-	-
	H	212	-	-
	$H_1$	112	-	-
重量	重量	13700	g	-
型号	轴承座	SNL 519-616	-	-

### SKF SNL 519-616图片



#### 订货型号

SNL 519-616

仅限轴承座

密封件

-

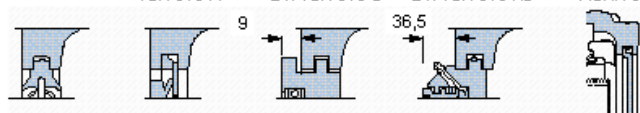
TSN 316 A

2 x TSN 316 S

2 x TSN 316 ND

端盖

ASNH 519-616



#### 适用的SKF轴承和附件

轴承

锁定螺母

锁紧装置

定位环

1316

KM 16

MB 16

2 x FRB 14,5/170

2316

KM 16

MB 16

2 x FRB 5/170

21316 E

KM 16

MB 16

2 x FRB 14,5/170

22316 E

KM 16

MB 16

2 x FRB 5/170

C 2316

KM 16

MB 16

2 x FRB 5/170

#### 有帽螺栓

尺寸 [毫米]

M 16x90

推荐的紧固

扭矩 [Nm]

150

最大允许负荷 [kN]

$F_{120^\circ}$

170

$F_{150^\circ}$

100

$F_{180^\circ}$

85

#### 适用的固定螺栓

尺寸 [毫米]

20

推荐的紧固

扭矩 [Nm]

385

销钉尺寸

径(最大)

8

中心距离  $J_6$

317

中心距离  $J_7$

35

#### 断裂负荷, 轴承箱, kN

$P_{0^\circ}$

450

$P_{65^\circ}$

580

$P_{90^\circ}$

350

$P_{120^\circ}$

260

$P_{150^\circ}$

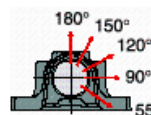
230

$P_{180^\circ}$

290

$P_a$

190



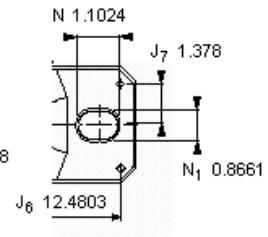
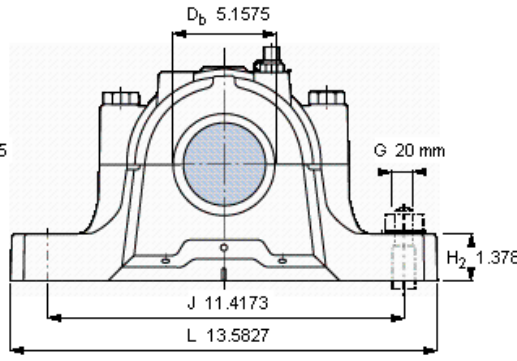
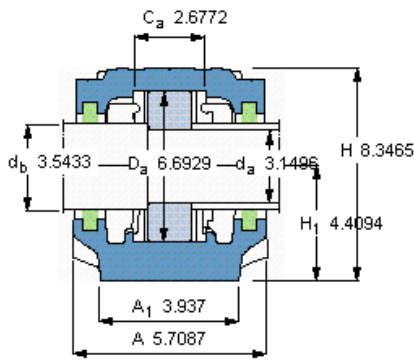
#### 脂量, 公斤

初步填充

0,48

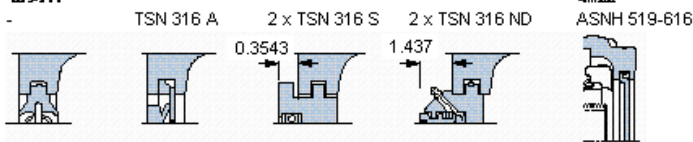
重新油脂

0,05



**订货型号**  
仅限轴承座  
密封件

SNL 519-616

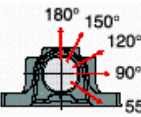


**有帽螺栓**

尺寸 [毫米]	M 16x90
推荐的紧固	
扭矩 [Nm]	150
最大允许负荷 [kN]	
F <sub>120°</sub>	170
F <sub>150°</sub>	100
F <sub>180°</sub>	85

**断裂负荷，轴承箱, kN**

P <sub>0°</sub>	450
P <sub>55°</sub>	580
P <sub>90°</sub>	350
P <sub>120°</sub>	260
P <sub>150°</sub>	230
P <sub>180°</sub>	290
P <sub>a</sub>	190



才需要遵守P<sub>0°</sub>的限制  
基础面积不受到支持时，  
只有在轴承座的整个基

**适用的SKF轴承和附件**

轴承	锁定螺母	锁紧装置	定位环
1316	KM 16	MB 16	2 x FRB 14,5/170
2316	KM 16	MB 16	2 x FRB 5/170
21316 E	KM 16	MB 16	2 x FRB 14,5/170
22316 E	KM 16	MB 16	2 x FRB 5/170
C 2316	KM 16	MB 16	2 x FRB 5/170

**适用的固定螺栓**

尺寸 [毫米]	20
推荐的紧固	
扭矩 [Nm]	385

**销钉尺寸**

径(最大)	0.315
中心距离 J <sub>6</sub>	12.4803
中心距离 J <sub>7</sub>	1.378

**脂量，公斤**

初步填充	0,48
重新油脂	0,05