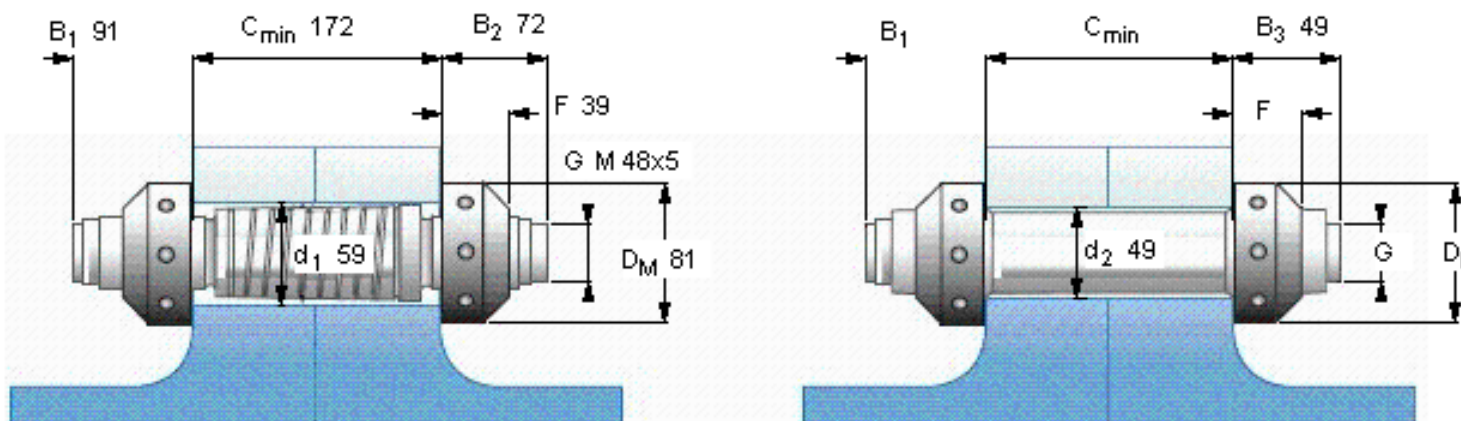


SKF OKBS 59参数

超紧配螺栓尺寸	d_1	59	mm	-
	$C_{\text{最小}}$	172	mm	-
	B_1	91	mm	-
	B_2	72	mm	-
其他	F	39		-
	D_M	81		-
螺纹尺寸	G	M 48x5	-	-
重量	重量	-000	g	-
型号	型号	OKBS 59	-	-
系紧螺栓尺寸	d_2	49	mm	-
	B_3	49	mm	-
重量	重量	6300	g	-
安装工具尺寸	D_D	136	mm	-
	H_1	177	mm	-

SKF OKBS 59图片



参考资料:<http://www.sozhou.com/p/daedf05e.html>

