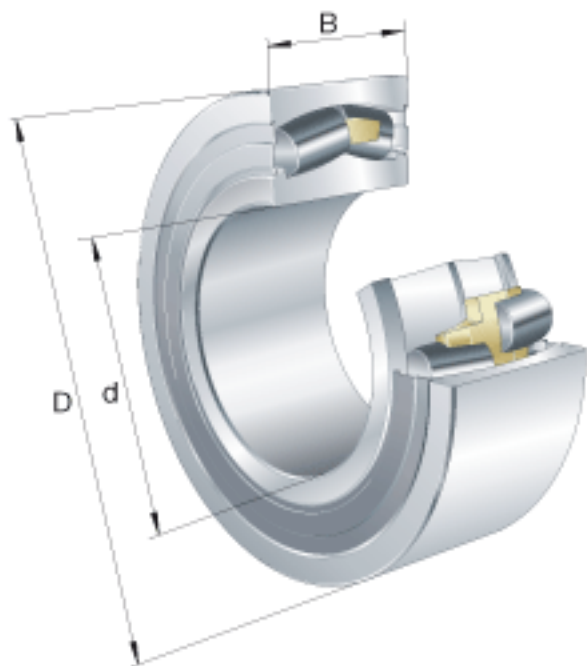
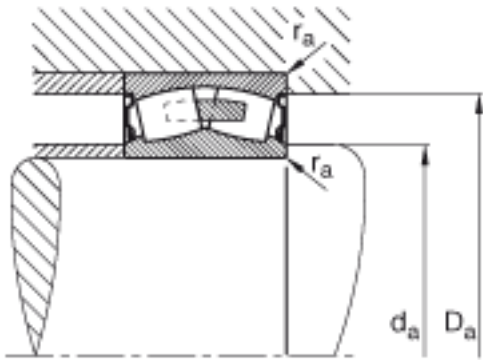
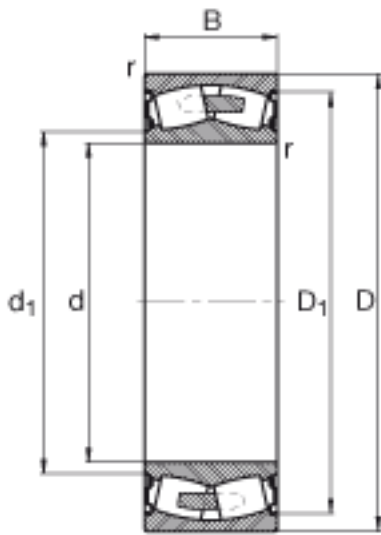


FAG F-803012. PRL 参数

尺寸	d	160	mm	-
	D	240	mm	-
	B	80	mm	-
	D_1	211.2	mm	-
	$r_{a\ max}$	2	mm	-
	r_{min}	2.1	mm	-
重量	m	12500	g	质量
基本额定载荷	C_r	655000	N	基本额定动载荷, 径向
计算系数	e	0.28		-
	Y_1	2.45		-
	Y_2	3.64		-
基本额定载荷	C_{0r}	1220000	N	基本额定静载荷, 径向
计算系数	Y_0	2.39		-
极限转速	$n_{G\ Fett}$	1400	r/min	脂润滑时的极限转速
疲劳极限载荷	C_{ur}	71000	N	疲劳极限载荷, 径向

FAG F-803012. PRL 图片





参考资料:<http://www.sozhou.com/p/daff46a2.html>