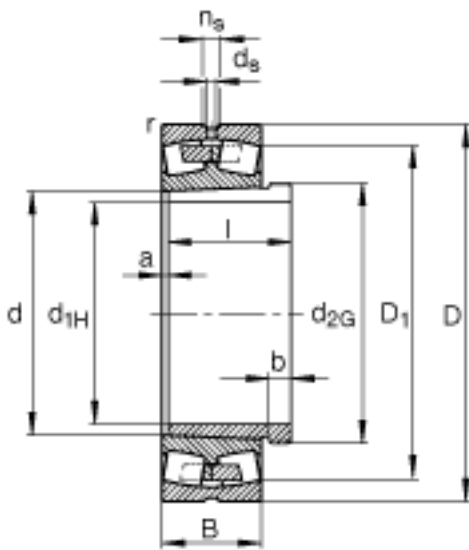
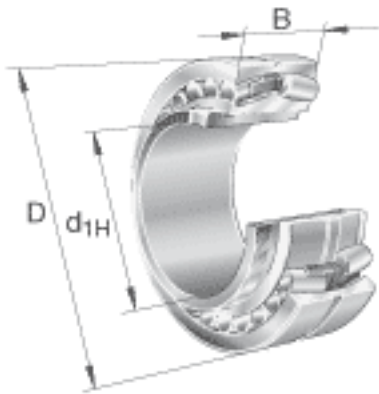


FAG 23076-B-K-MB + AH3076G参数

计算系数	Y_1	2.84		-
	Y_2	4.23		-
基本额定载荷	C_{0r}	5300000	N	基本额定静载荷，径向
尺寸	d_{1H}	360	mm	-
	D	560	mm	-
	B	135	mm	-
	a	10	mm	-
	b	31	mm	-
	D_1	505.6	mm	-
	$D_{a \max}$	542	mm	-
	d	380	mm	-
	d_{2G}	Tr400x5		-
	$d_{a \min}$	398	mm	-
	d_s	12.5	mm	-
	l	170	mm	-
	n_s	23.5	mm	-
	$r_{a \max}$	4	mm	-
	r_{\min}	5	mm	-
说明		AH3076G		型号，退卸套
重量	m	115000	g	质量
	m_1	22100	g	质量，退卸套
基本额定载荷	C_r	2550000	N	基本额定动载荷，径向
计算系数	e	0.24		-
	Y_0	2.78		-
极限转速	n_G	1210	r/min	极限转速
参考转速	n_B	740	r/min	参考速度
疲劳极限载荷	C_{ur}	430000	N	疲劳极限载荷，径向

FAG 23076-B-K-MB + AH3076G图片



参考资料:<http://www.sozhou.com/p/db0d8dd0.html>