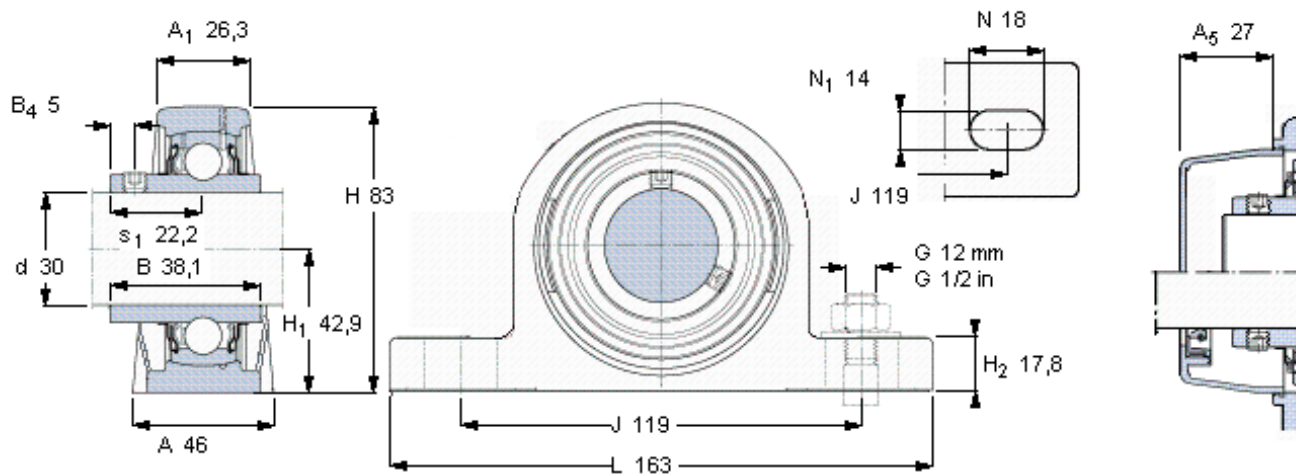


SKF SYL 30 TH参数

主要尺寸	d	30	mm	-
	A	46	mm	-
	H	83	mm	-
	H ₁	42.9	mm	-
	L	163	mm	-
基本额定载荷	C	16300	N	动载荷
	C ₀	11200	N	静载荷
极限转速	带h6轴公差	3800	r/min	-
重量	重量	520	g	-
型号	轴承单元	SYL 30 TH	-	-
	轴承座	SYL 506	-	-
	轴承	YAR 206-2RF/HV	-	-

SKF SYL 30 TH图片



平头螺钉

适宜的止动环 [Nm]

六角键销尺寸 [mm]

端盖

M 6×0.75

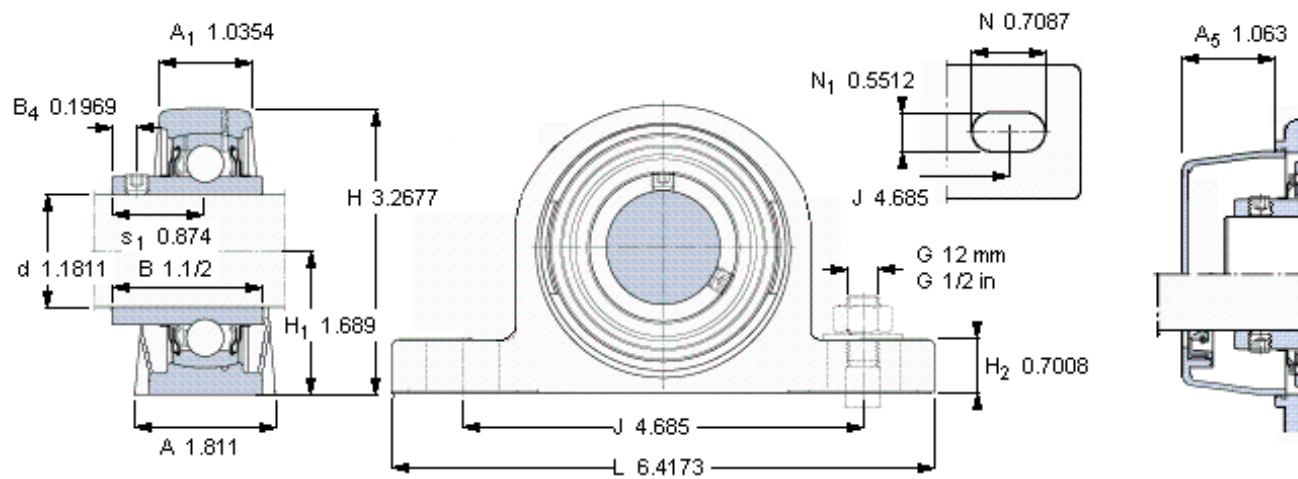
4

3

ECL 206

ECL 206

参考资料: <http://www.sozhou.com/p/db0f6b12.html>



平头螺钉

适宜的止动环 [Nm]

六角键销尺寸 [mm]

端盖

M 6×0.75

4

3

ECL 206

ECL 206