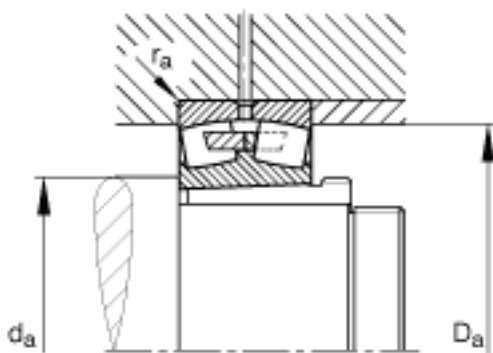


FAG 231/560-K-MB + AH31/560A参数

尺寸	d_{1H}	530	mm	-
	D	920	mm	-
	B	280	mm	-
	a	12	mm	-
	b	55	mm	-
	D_1	800.2	mm	-
	$D_{a \max}$	888	mm	-
	d	560	mm	-
	d_{2G}	Tr590x6		-
	$d_{a \min}$	592	mm	-
	d_s	12.5	mm	-
	l	335	mm	-
	n_s	23.5	mm	-
	$r_{a \max}$	6	mm	-
	r_{\min}	7.5	mm	-
说明		AH31/560A		型号, 退卸套
重量	m	737000	g	质量
	m_1	101000	g	质量, 退卸套
基本额定载荷	C_r	8150000	N	基本额定动载荷, 径向
计算系数	e	0.31		-
	Y_1	2.21		-
	Y_2	3.29		-
基本额定载荷	C_{0r}	16600000	N	基本额定静载荷, 径向
计算系数	Y_0	2.16		-
极限转速	n_G	620	r/min	极限转速
参考转速	n_B	300	r/min	参考速度
疲劳极限载荷	C_{ur}	750000	N	疲劳极限载荷, 径向

FAG 231/560-K-MB + AH31/560A图片



参考资料:<http://www.sozhou.com/p/db1d953c.html>