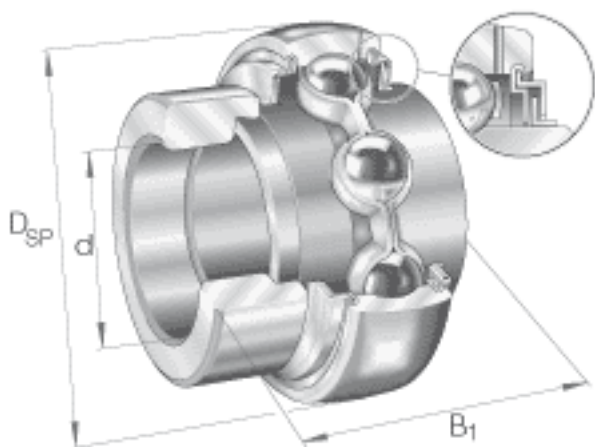


### INA GE25-KLL-B参数

基本额定载荷	$C_{0r}$	7800	N	基本额定静载荷，径向	
说明		6205		相关轴承决定当量载荷。	
尺寸	$d$	25	mm	-	
	$D_{SP}$	52	mm	-	
	$B_1$	44.5	mm	-	
	$B$	34.9	mm	-	
	$C$	15	mm	-	
	$C_2$	20.2	mm	-	
	$C_a$	3.9	mm	-	
	$D_1$	42.5	mm	-	
	$d_1$	33.8	mm	-	
	$d_{3\max}$	37.5	mm	-	
	$S$	17.5	mm	-	
	$W$	3	mm	-	
	重量	$m$	250	g	质量
	基本额定载荷	$C_r$	14000	N	基本额定动载荷，径向

### INA GE25-KLL-B图片



参考资料：<http://www.sozhou.com/p/db66d152.html>

