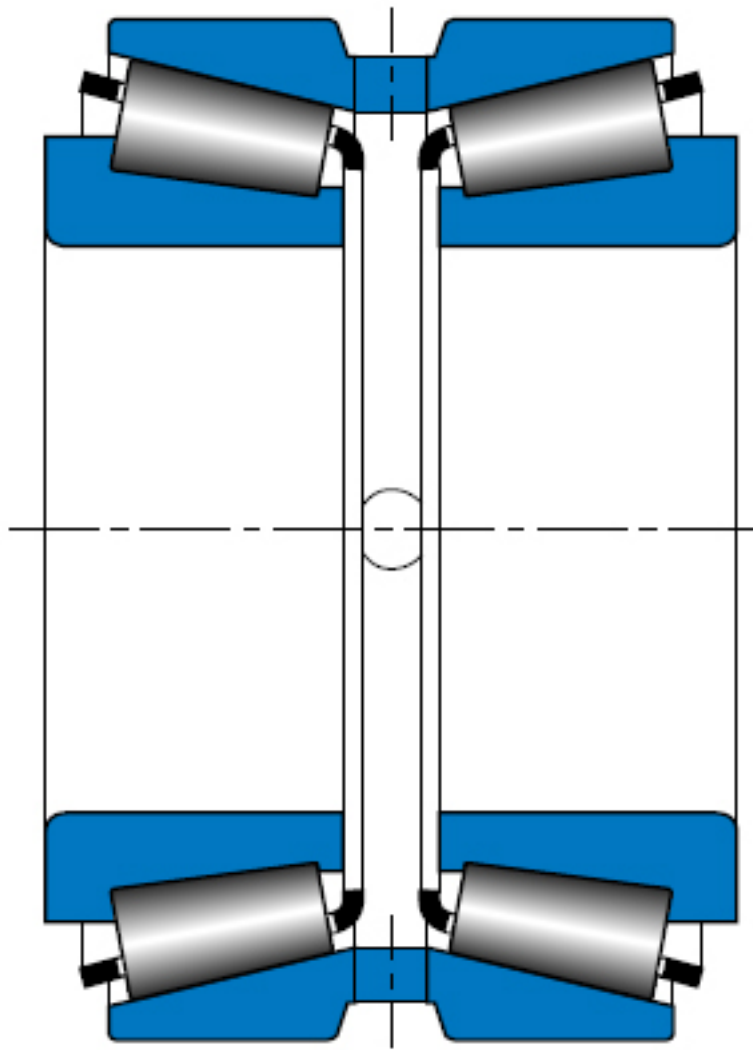


TIMKEN EE234160/234213CD参数

轴承类型	Bearing Type	TRB		-	
子类	Bearing Subtype	TD0		-	
尺寸	Cone (Inner)	EE234160		内圈	
	Cup (Outer)	234213CD		外圈	
尺寸	d	406.4	mm	内径	
	D	539.75	mm	外径	
	T	142.875	mm	宽度	
	额定载荷	C1	1890494	N	一百万转动态径向载荷
		C90 (2)	489304	N	九千万转双列轴承动态径向载荷
C90 (1)		281572	N	九千万转单列轴承动态径向载荷	
Ca90		229528	N	九千万转动态轴向载荷	
C0		2006148	N	静态额定载荷	
几何结构系数	$K = 0.39 / \tan(\text{contact angle})$	1.23		系数	
	$e = 1.5 * \tan(\text{contact angle})$	0.48		系数	
	$Y1 = 0.45 / \tan(\text{contact angle})$	1.42		系数	
几何结构系数	Cg	0.2018		几何系数	
尺寸	B	61.12	mm	内圈宽度	
	R	6.35	mm	最大轴肩倒角半径	
	db	435.102	mm	轴肩直径	
	Aa	13.97	mm	保持架（负值表示保持架超出内圈大端面）	
	a	35.56	mm	有效中心位置	
	C	101.6	mm	外圈宽度	
	r	1.524	mm	最大轴承座挡肩圆角半径	
重量	Assembly Weight	75568.49	g	-	

TIMKEN EE234160/234213CD图片



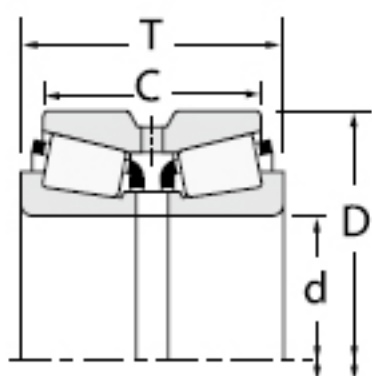
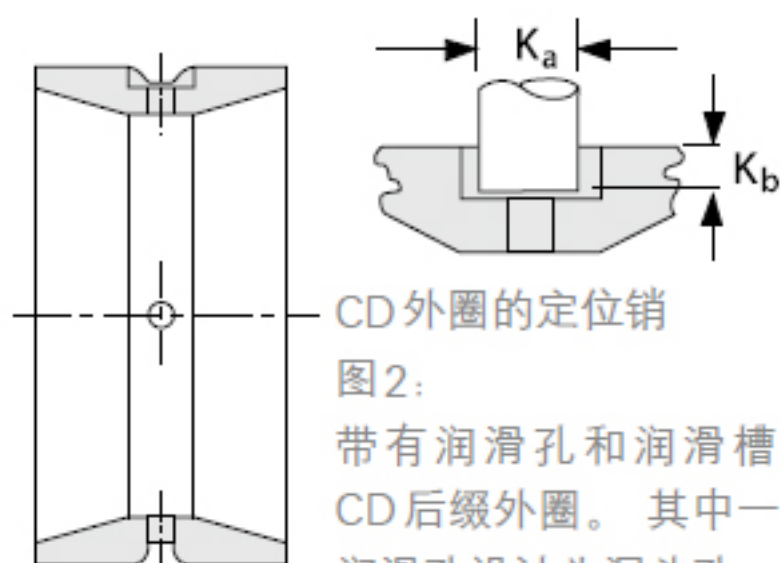
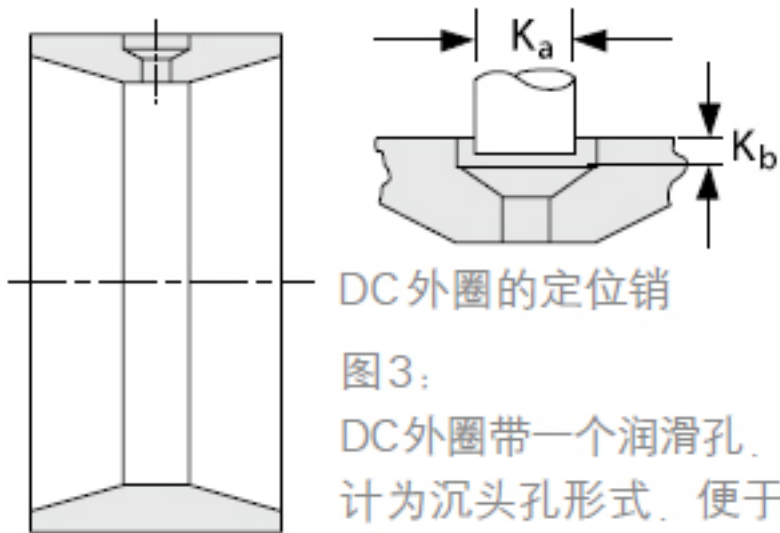


图1：
带有润滑孔和润滑槽
的D后缀外圈



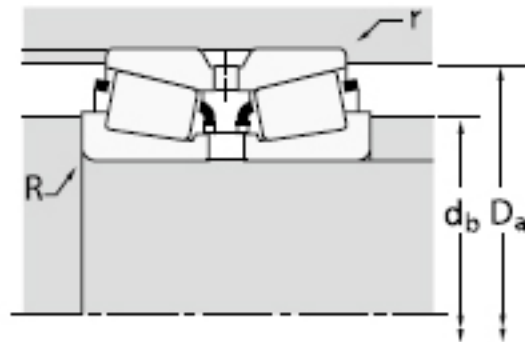
CD外圈的定位销

图2：
带有润滑孔和润滑槽的
CD后缀外圈。其中一个
润滑孔设计为沉头孔，便
于安装定位销。



DC 外圈的定位销

图3：
DC 外圈带一个润滑孔，设计为沉头孔形式，便于安装定位销。



参考资料：<http://www.sozhou.com/p/db6b74db.html>

