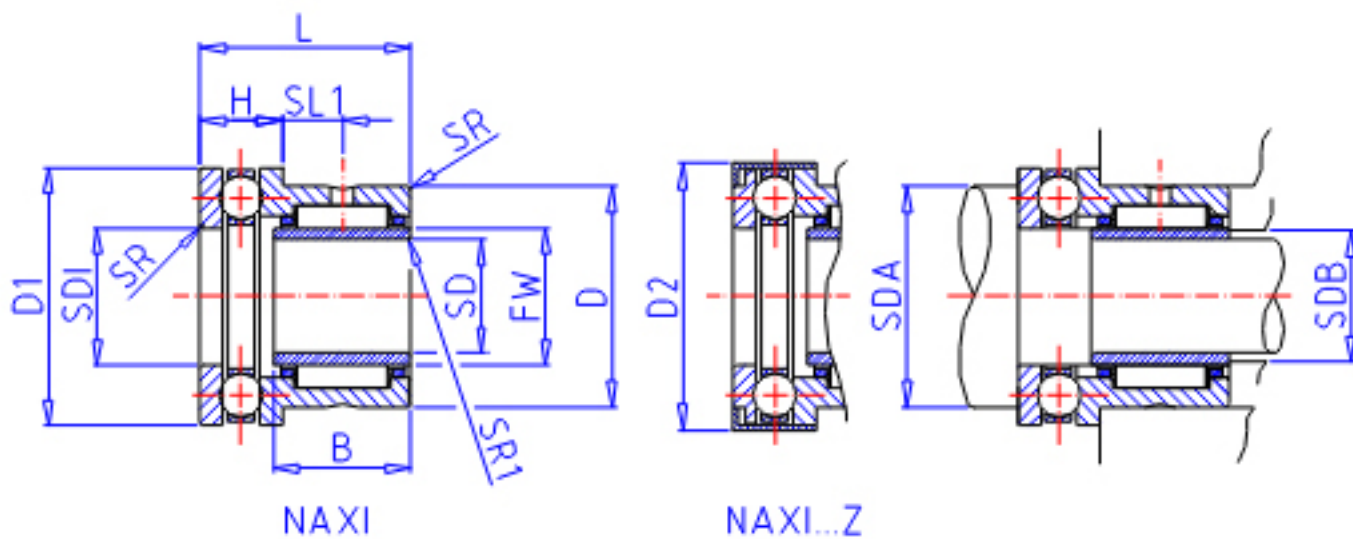


### IKO NAXI 1223Z参数

|        |       |            |    |       |
|--------|-------|------------|----|-------|
| 轴径     | STDRT | 12         | mm | 轴径    |
| 型号     | ORDER | NAXI 1223Z |    | 型号    |
| 主要尺寸   | SD    | 12         | mm | 内径    |
|        | D     | 24         | mm | 外径    |
|        | D1    | 28         | mm | 外径    |
|        | D2    | 29         | mm | 外径    |
|        | L     | 23         | mm | 宽度    |
|        | B     | 16.5       | mm | 宽度    |
|        | H     | 9          | mm | 宽度    |
|        | SL1   | 6.5        | mm | -     |
|        | SR    | 0.3        | mm | (最小)  |
|        | SR1   | 0.3        | mm | (最小)  |
|        | FW    | 15         | mm | 内径    |
|        | SDI   | 15         | mm | 内径    |
|        | 安装尺寸  | SDA        | 23 | mm    |
| SDB    |       | 14         | mm | -     |
| 基本额定载荷 | CR    | 12300      | N  | 轴向动载荷 |
|        | CA    | 9930       | N  | 径向动载荷 |
|        | COR   | 14900      | N  | 轴向静载荷 |
|        | COA   | 12200      | N  | 径向静载荷 |
| 搭配内圈   | IR    | LRT 121516 |    | 搭配内圈  |

### IKO NAXI 1223Z图片



参考资料:<http://www.sozhou.com/p/db865651.html>

