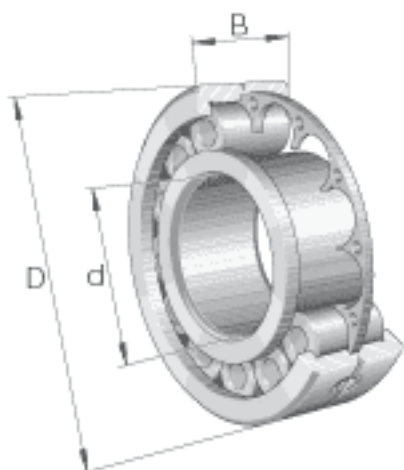
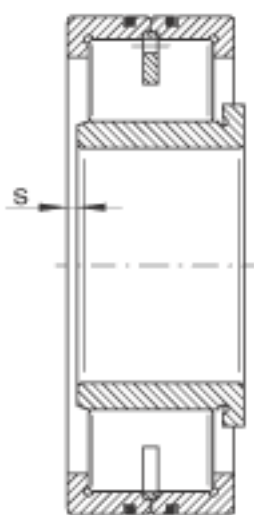
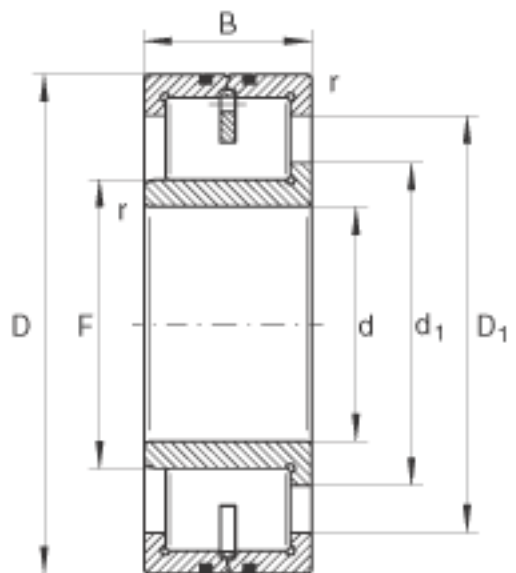


### INA LSL192332-TB参数

尺寸	d	160	mm	-
	D	340	mm	-
	B	114	mm	-
	$D_1$	284.8	mm	-
	$d_1$	219	mm	-
	F	196.38	mm	-
	$r_{min}$	4	mm	-
	s	7	mm	轴向位移
重量	m	48100	g	质量
基本额定载荷	$C_r$	1600000	N	基本额定动载荷, 径向
	$C_{0r}$	2010000	N	基本额定静载荷, 径向
疲劳极限载荷	$C_{ur}$	223000	N	疲劳极限载荷, 径向
极限转速	$n_G$	3900	r/min	极限转速
参考转速	$n_B$	1850	r/min	参考转速

### INA LSL192332-TB图片





参考资料:<http://www.sozhou.com/p/db866e5c.html>