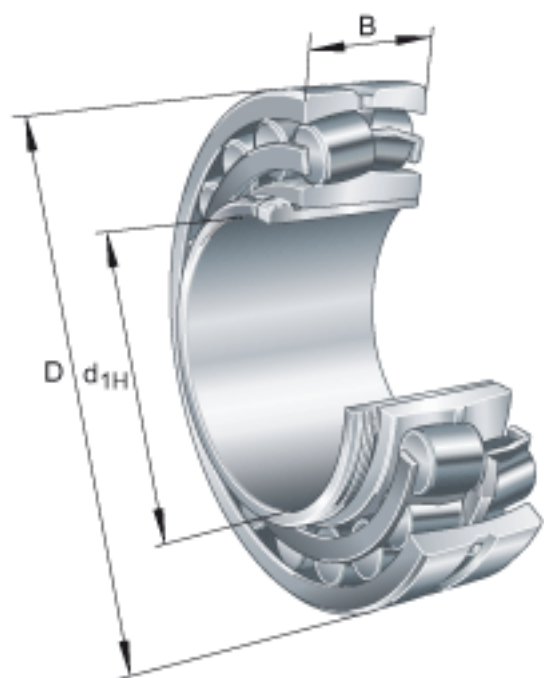


FAG 21316-E1-K + AH316参数

尺寸	$d_{1H}$	75	mm	-
	D	170	mm	-
	B	39	mm	-
	a	4	mm	-
	b	8	mm	-
	$D_1$	135.4	mm	-
	$D_{a \max}$	158	mm	-
	d	80	mm	-
	$d_2$	99.8	mm	-
	$d_{2G}$	M90x2		-
	$d_{a \min}$	92	mm	-
	$d_s$	3.2	mm	-
	l	48	mm	-
	$n_s$	6.5	mm	-
	$r_{a \max}$	2.1	mm	-
	$r_{\min}$	2.1	mm	-
说明		AH316		型号, 退卸套
重量	m	2650	g	质量
	$m_1$	380	g	质量, 退卸套
基本额定载荷	$C_r$	305000	N	基本额定动载荷, 径向
计算系数	e	0.22		-
	$Y_1$	3.04		-
	$Y_2$	4.53		-
基本额定载荷	$C_{0r}$	325000	N	基本额定静载荷, 径向
计算系数	$Y_0$	2.97		-
极限转速	$n_G$	5700	r/min	极限转速
参考转速	$n_B$	3750	r/min	参考速度
疲劳极限载荷	$C_{ur}$	38000	N	疲劳极限载荷, 径向

FAG 21316-E1-K + AH316图片



参考资料:<http://www.sozhou.com/p/db97a30c.html>