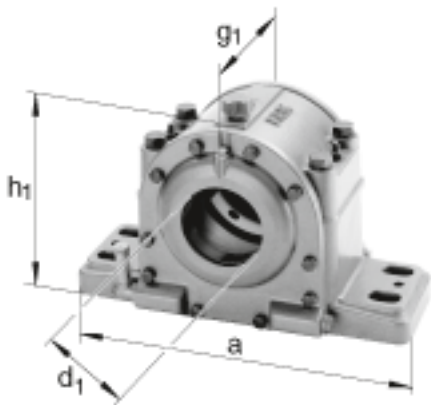
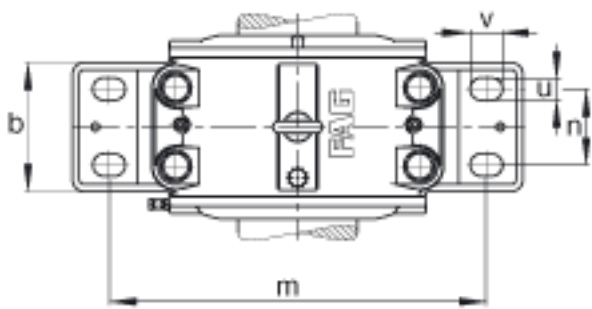
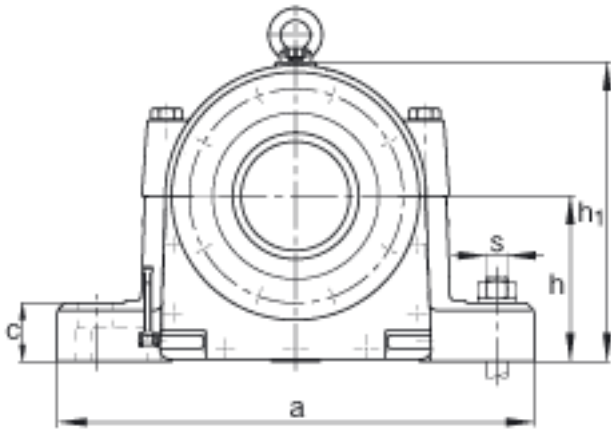
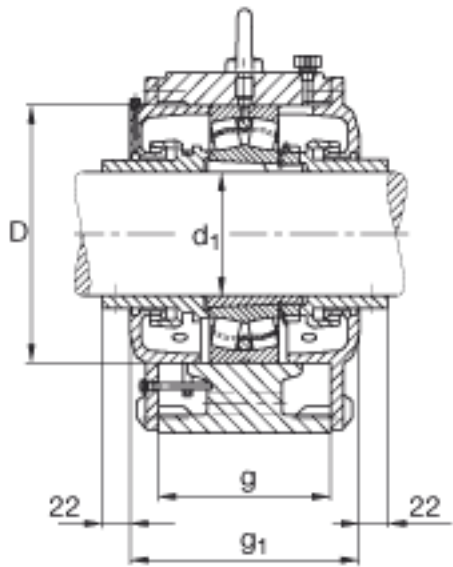


FAG LOE622-N-BF-L参数

尺寸	$d_1$	100	mm	-
	a	570	mm	-
	$h_1$	335	mm	-
	$g_1$	270	mm	-
说明		45-65	mm	油位高度
尺寸	b	180	mm	-
	c	65	mm	-
	D	240	mm	-
	g	190	mm	-
	h	180	mm	-
	m	460	mm	-
	n	95	mm	-
	s	M30		-
	u	36	mm	-
	v	50	mm	-
	重量	$m_1$	100000	g
说明		22322K		型号, 轴承
		H2322		质量, 紧定套
		2.4 l		初始润滑油量
		LOE622-N-BF-L		型号, 轴承座

FAG LOE622-N-BF-L图片





参考资料:<http://www.sozhou.com/p/dbb6d13c.html>