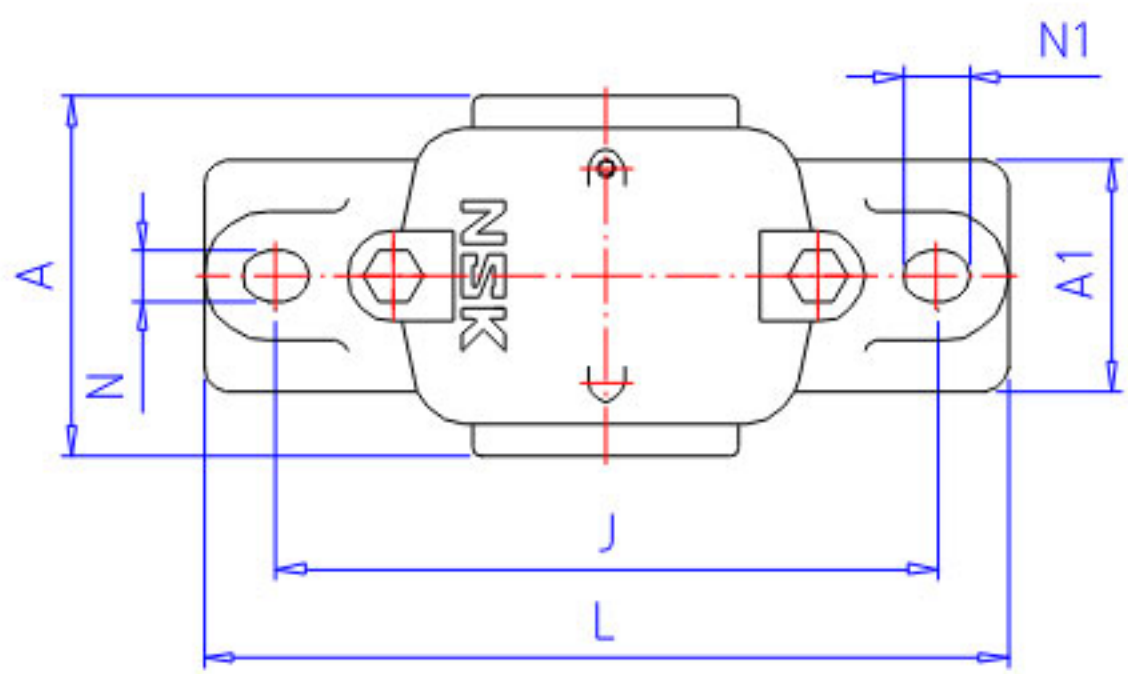
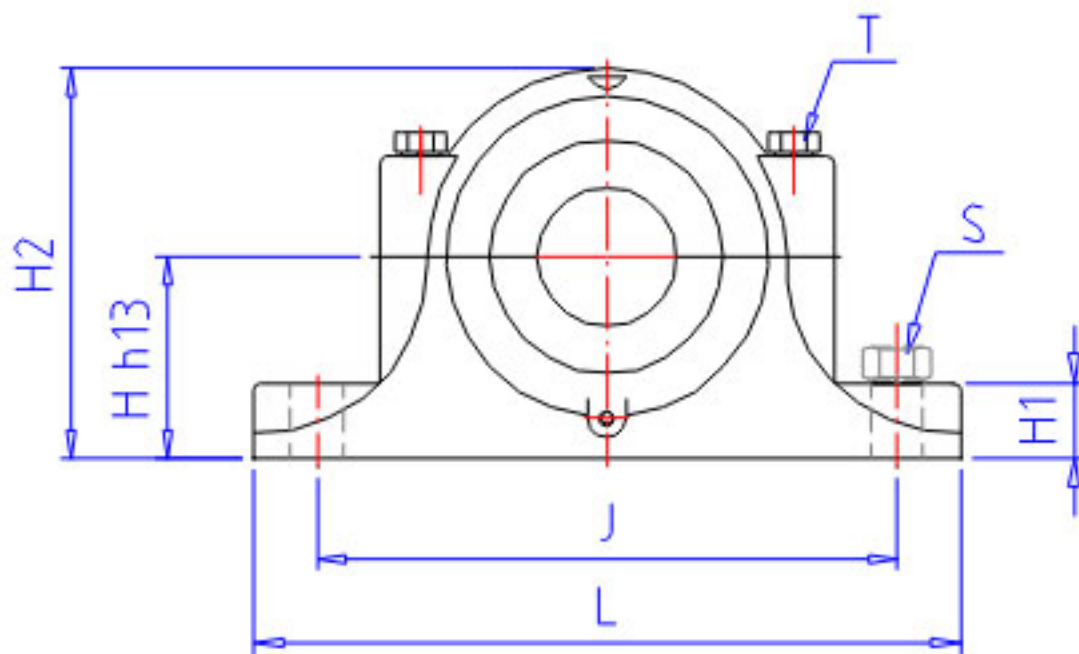


NSK SN 207C 2参数

尺寸	HH13	50	mm	高度	
	J	150	mm	长度	
	N	15	mm	长度	
	N1	20	mm	长度	
	A	82	mm	长度	
	L	185	mm	长度	
	A1	52	mm	宽度	
	H1	22	mm	高度	
	H2	95	mm	高度	
	GH13	33	mm	长度	
	T	M10	mm	规格	
	S	M12	mm	规格	
	重量	MASS	1000	g	重量
	适用部件	LRN	SR 72x10		定位圈规格(外径×宽)
Q		1		定位圈个数	
油封	OS1	GS 10		油封d1端	
	OS2	GS 7		油封d2端	
轴承座	PLB	SN 207C		型号	
适用部件	SBBN	2207		调心球轴承	
	AN	22207C		调心滚子轴承	
	NUT	AN 07		螺母型号	
	WA	AW 07X		垫圈	
尺寸	D1	45	mm	轴径	
	D2	30	mm	轴径	
	DH8	72	mm	直径	
型号	型号	SN 207C 2		-	
轴径	D3	35	mm	轴径	

NSK SN 207C 2图片





参考资料:<http://www.sozhou.com/p/dbe19820.html>

