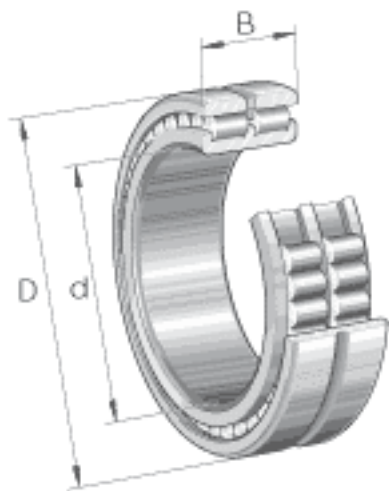


INA SL024838参数

尺寸	d	190	mm	-
	D	240	mm	-
	B	50	mm	-
	C	25	mm	-
	d_1	207.6	mm	-
	E	225	mm	-
	r_{min}	1.5	mm	-
	s	4	mm	轴向位移
说明		NNCL4838V		根据 DIN 5412 标准的型号
重量	m	5450	g	质量
基本额定载荷	C_r	310000	N	基本额定动载荷, 径向
	C_{0r}	730000	N	基本额定静载荷, 径向
疲劳极限载荷	C_{ur}	81000	N	疲劳极限载荷, 径向
极限转速	n_G	1480	r/min	极限转速
参考转速	n_B	1030	r/min	参考转速

INA SL024838图片



参考资料:<http://www.sozhou.com/p/dc1363cb.html>

