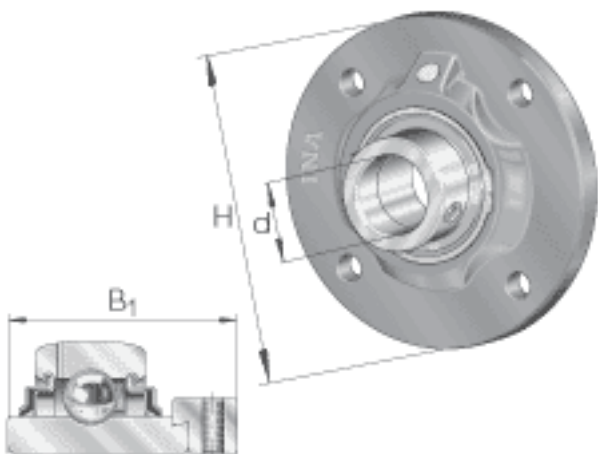
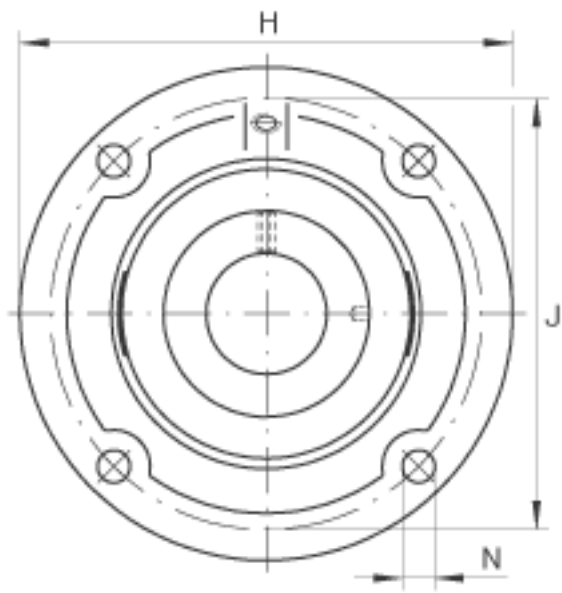
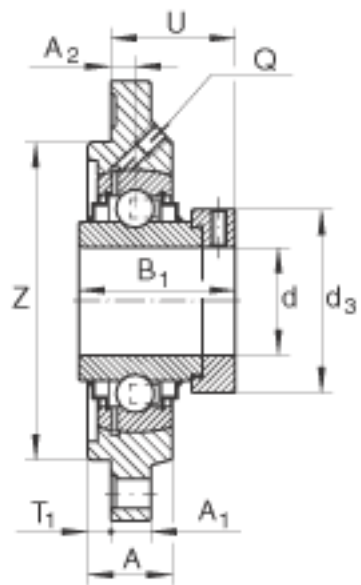


### INA RFE40参数

尺寸	d	40	mm	-
	H	145	mm	-
	B <sub>1</sub>	56.5	mm	-
	A	26	mm	-
	A <sub>1</sub>	11.5	mm	-
	A <sub>2</sub>	11.5	mm	-
	d <sub>3 max</sub>	58	mm	-
	J	120	mm	-
	N	11.5	mm	-
	Q	Rp 1/8		-
	T <sub>1</sub>	4	mm	-
	U	46.4	mm	-
	Z	100	mm	公差:h8
	重量	m	1720	g
基本额定载荷	C <sub>r</sub>	32500	N	基本额定动载荷, 径向
	C <sub>0r</sub>	19800	N	基本额定静载荷, 径向
说明		GG. FE08		轴承座的型号
		GE40-KRR-B		轴承的型号

### INA RFE40图片





参考资料:<http://www.sozhou.com/p/dc28ba2e.html>