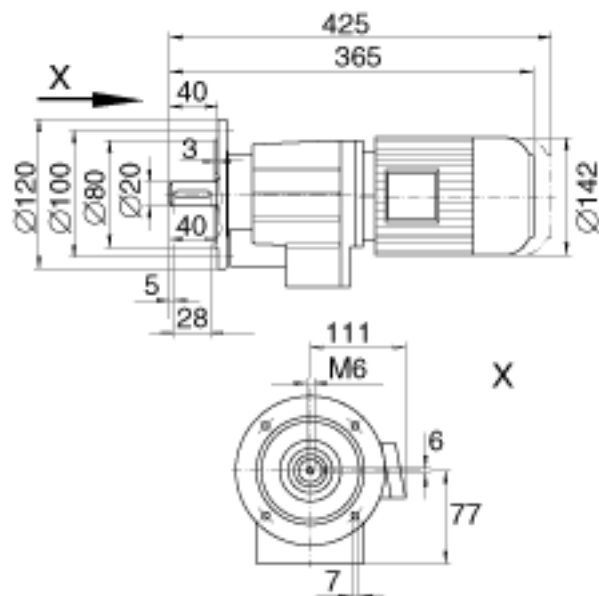
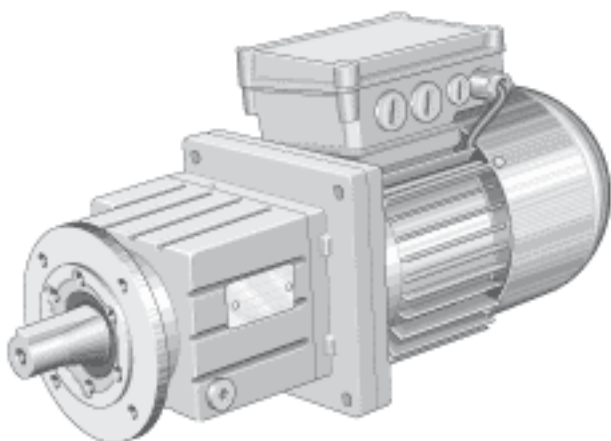


INA MOGE-AS1-STI-5参数

重量	m	12000	g	质量
其他	P	370	W	额定功率
	I_N	1.2	A	380V时的额定电流
说明	i	5		齿轮减速比
其他	n_2	273	r/min	变速箱输出 I
说明		20	mm	变速箱输出 II, 销子直径
其他	M_2	13	Nm	变速箱输出扭矩

INA MOGE-AS1-STI-5图片



参考资料:<http://www.sozhou.com/p/dc2bcc44.html>