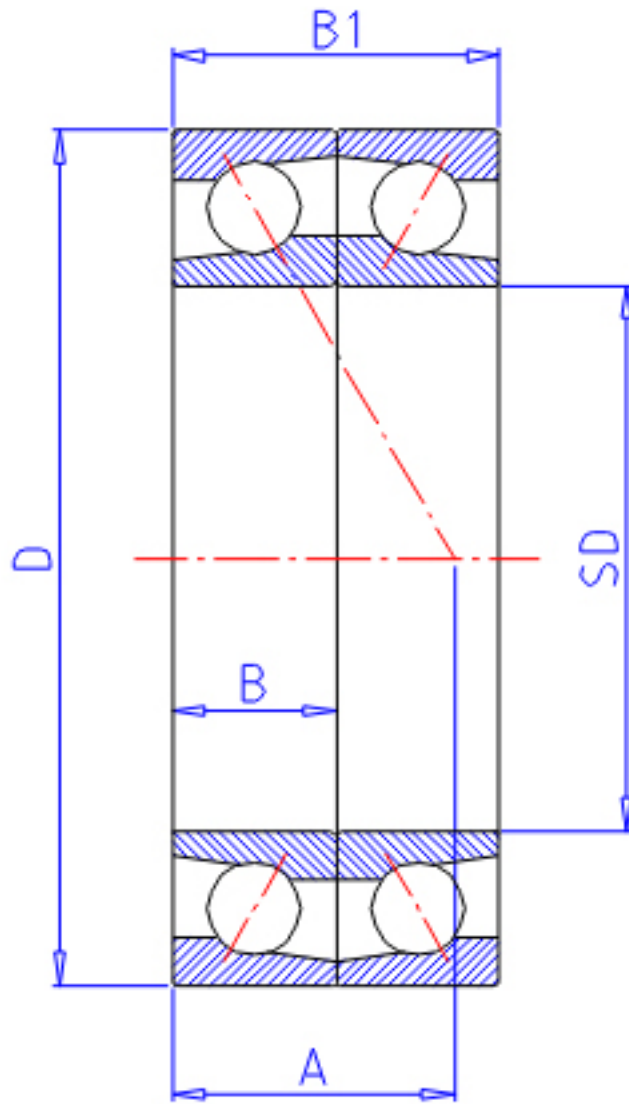


## NTN 7222CDF参数

型号	LINA	7222CDF		型号
主要尺寸	SD	110	mm	-
	D	200	mm	-
	B	38	mm	宽度
	B1	76	mm	宽度
	R	2.1	mm	(最小)
	R1	1.10	mm	(最小)
基本额定载荷	CR	176000	N	动载荷
	COR	160000	N	静载荷
	CRF	17 900	kgf	动载荷
	CORF	16 300	kgf	静载荷
极限转速	LSG	4 100	r/min	脂润滑
	LSO	5 500	r/min	油润滑
作用点	A	40.000	mm	-
重量	MASS	4290	g	重量
基本额定载荷	CR1	286000	N	动载荷(双列)
	COR1	320000	N	静载荷(双列)
	CRF1	29 200	kgf	动载荷(双列)
	CORF1	32 500	kgf	静载荷(双列)
极限转速	LSG1	4 100	r/min	脂润滑(双列)
	LSO1	5 500	r/min	油润滑(双列)
安装尺寸	DB1	122	mm	(最小)
	DA	188	mm	(最大)
	DB11	193	mm	(最大)
	RAS	2	mm	(最大)
	R1AS	1	mm	(最大)

## NTN 7222CDF图片



参考资料:<http://www.sozhou.com/p/dc3e08bc.html>

