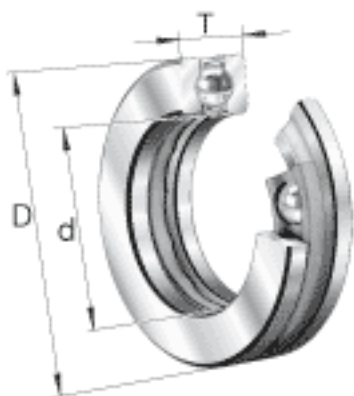
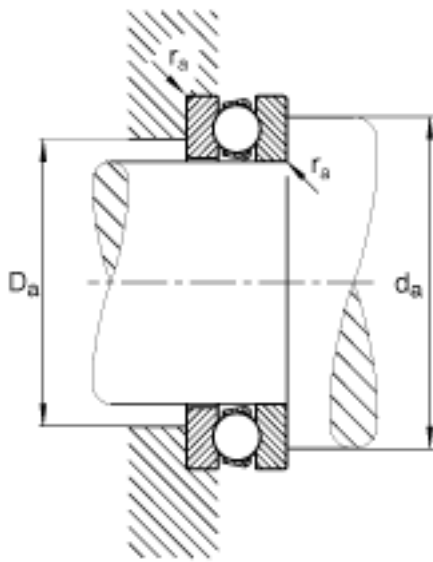
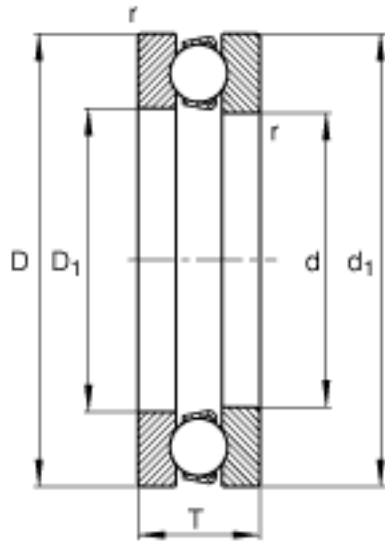


FAG 51316参数

尺寸	d	80	mm	-
	D	140	mm	-
	T	44	mm	-
	D ₁	82	mm	-
	D _{a max}	104	mm	-
	d ₁	140	mm	-
	d _{a min}	116	mm	-
	r _{a max}	1.5	mm	-
	r _{min}	1.5	mm	-
重量	m	2690	g	质量
基本额定载荷	C _a	160000	N	基本额定动载荷, 轴向
	C _{0a}	360000	N	基本额定静载荷, 轴向
尺寸	A	0.8		最小载荷系数
极限转速	n _G	2460	r/min	极限转速
疲劳极限载荷	C _{ua}	15100	N	疲劳极限载荷, 轴向

FAG 51316图片





参考资料:<http://www.sozhou.com/p/dc4090e9.html>