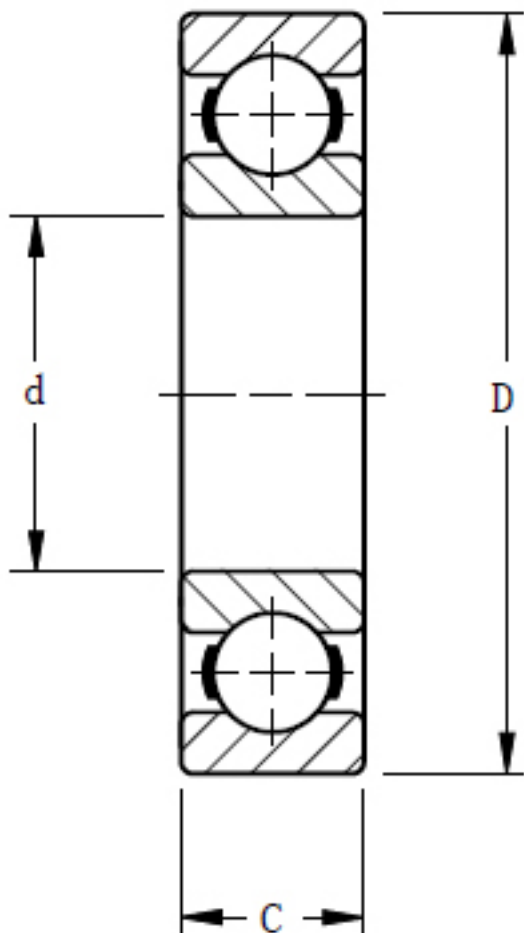


### TIMKEN MM311K参数

|        |                 |             |    |            |
|--------|-----------------|-------------|----|------------|
| 轴承类型   | Bearing Type    | Radial Ball |    | -          |
| 轴承型号   | Part Number     | MM311K      |    | -          |
| 尺寸     | d               | 55.0012     | mm | 内径         |
|        | D               | 120         | mm | 外径         |
|        | C               | 28.9992     | mm | 宽度         |
| 额定载荷   | Ce              | 81402.5     | N  | 一百万转动态额定载荷 |
|        | C0              | 44482.2     | N  | 静态额定载荷     |
| 几何结构系数 | Cg              | 0.0760      |    | 几何系数       |
| 尺寸     | B               | 28.9992     | mm | 内圈宽度       |
|        | R               | 2.032       | mm | 最大轴肩倒角半径   |
|        | C               | 28.9992     | mm | 外圈宽度       |
| 重量     | Assembly Weight | 1329.03     | g  | -          |

### TIMKEN MM311K图片



参考资料:<http://www.sozhou.com/p/dc57b6b0.html>