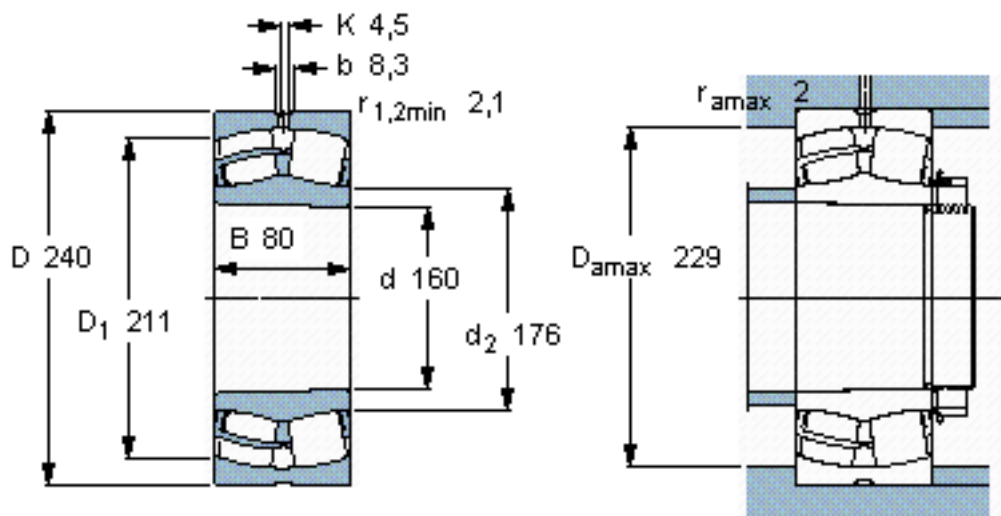


SKF 24032 CCK30/W33 *参数

| | | | | |
|--------|-------------|-------------------|-------|-----|
| 主要尺寸 | d | 160 | mm | - |
| | D | 240 | mm | - |
| | B | 80 | mm | - |
| 基本额定载荷 | C | 750000 | N | 动载荷 |
| | C_0 | 1200000 | N | 静载荷 |
| 疲劳载荷极限 | P_u | 114000 | N | - |
| 额定转速 | 参考转速 | 1700 | r/min | - |
| | 极限转速 | 2400 | r/min | - |
| 重量 | 重量 | 13000 | g | - |
| 型号 | * SKF 探索者轴承 | 24032 CCK30/W33 * | - | - |

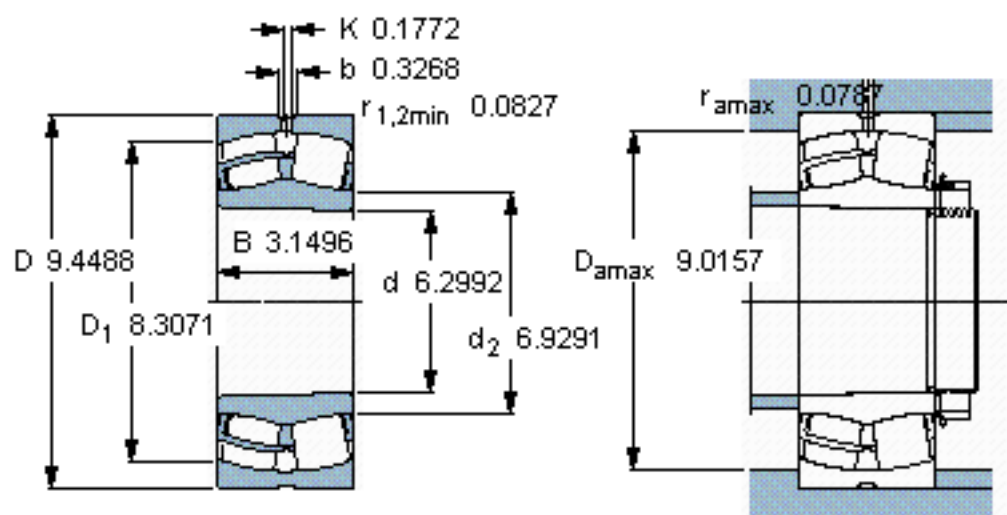
SKF 24032 CCK30/W33 *图片



计算系数
 e 0,3
 Y_1 2,3
 Y_2 3,4
 Y_0 2,2

圆锥孔，圆锥
1: 30

参考资料:<http://www.sozhou.com/p/dc5fbd4a.html>



圆锥孔，圆锥
1: 30