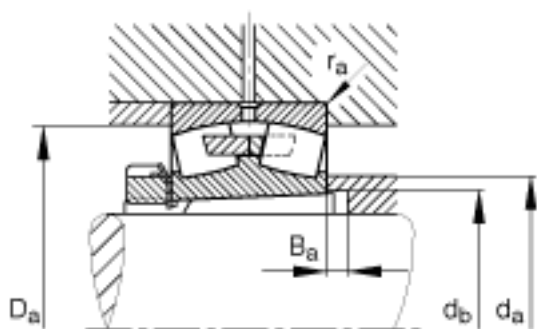
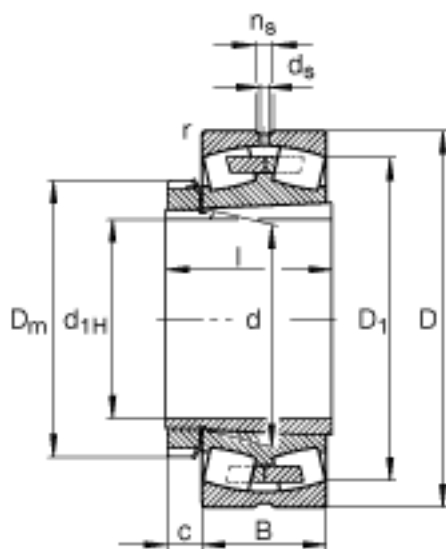
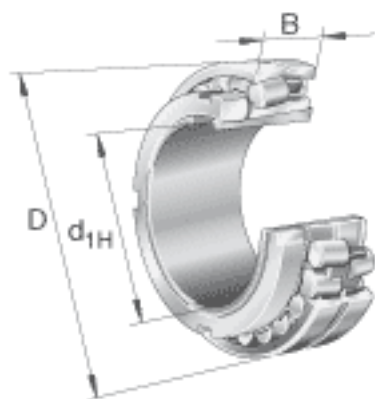


FAG 23244-K-MB + H2344X参数

尺寸	d_{1H}	200	mm	-
	D	400	mm	-
	B	144	mm	-
	$B_{a \min}$	11	mm	-
	c	35	mm	-
	D_1	337.6	mm	-
	$D_{a \max}$	383	mm	-
	D_m	280	mm	-
	d	220	mm	-
	$d_{a \max}$	259	mm	-
	$d_{b \min}$	236	mm	-
	d_s	9.5	mm	-
	l	186	mm	-
	n_s	17.7	mm	-
	$r_{a \max}$	3	mm	-
	r_{\min}	4	mm	-
说明		H2344X		质量, 紧定套
重量	m	79000	g	质量
	m_1	17800	g	质量, 紧定套
基本额定载荷	C_r	2040000	N	基本额定动载荷, 径向
计算系数	e	0.37		-
	Y_1	1.83		-
	Y_2	2.72		-
基本额定载荷	C_{0r}	3450000	N	基本额定静载荷, 径向
计算系数	Y_0	1.79		-
极限转速	n_G	1670	r/min	极限转速
参考转速	n_B	860	r/min	参考速度

FAG 23244-K-MB + H2344X图片



参考资料:<http://www.sozhou.com/p/dc7aea81.html>