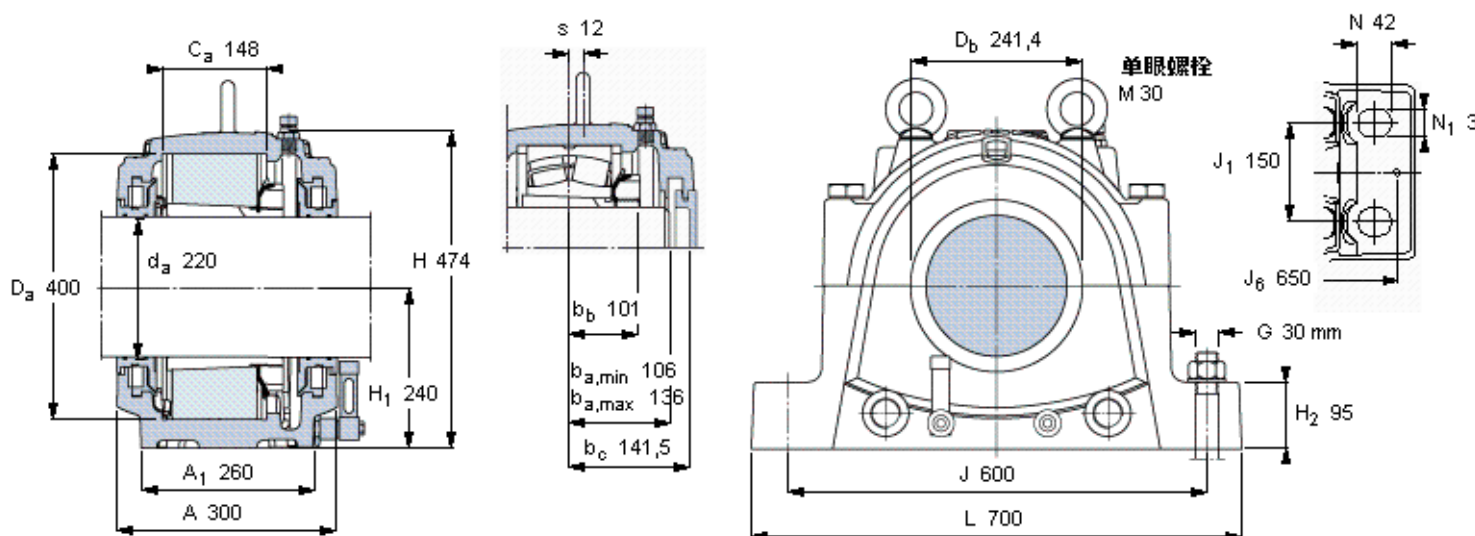


SKF SNL 3148 TURT参数

轴	d_a	220	mm	-
适用的轴承	球面滚子轴承	23148 K	-	-
	CARB轴承	C 3148 K	-	-
主要尺寸	A	310	mm	-
	L	700	mm	-
	H	474	mm	-
	H_1	240	mm	-
	重量	重量	187000	g
适用的轴承	球面滚子轴承	SNL 3148 TURT	-	-
	CARB轴承	SNL 3148 TURA	-	-

SKF SNL 3148 TURT图片



订货型号

双密封轴承座

球面滚子轴承

SNL 3148 TURT

CARB园环滚子轴承

SNL 3148 TURA

单密封和单端盖轴承座

球面滚子轴承

SNL 3148 ATURT

CARB园环滚子轴承

SNL 3148 ATURA

适用的SKF轴承和附件

轴承

23148 CCK/W33

紧定套

OH 3148 H

定位环

2 FRB 10/400

C 3148 K

OH 3148 HTL

2 FRB 10/400

备用密封

TSD 3148 U

备用端盖

ETS 48 R

油位 [mm]

(从轴承座底部)

最小 最大

球面滚子轴承

68 79

CARB园环滚子轴承

64 81

有帽螺栓

尺寸 [毫米]

M 30x180

推荐的紧固

扭矩 [Nm]

400

最大允许负荷 [kN]

F_{120° 1240

F_{150° 720

F_{180° 620

适用的固定螺栓

尺寸 [毫米]

30

尺寸 [英寸]

1 1/4

推荐的紧固

扭矩 [Nm]

1310

销钉尺寸

径(最大)

20

中心距离 J_6

650

断裂负荷, 轴承箱, kN

P_{0° 3400

P_{55° 4200

P_{90° 2000

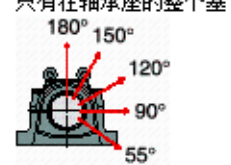
P_{120° 1500

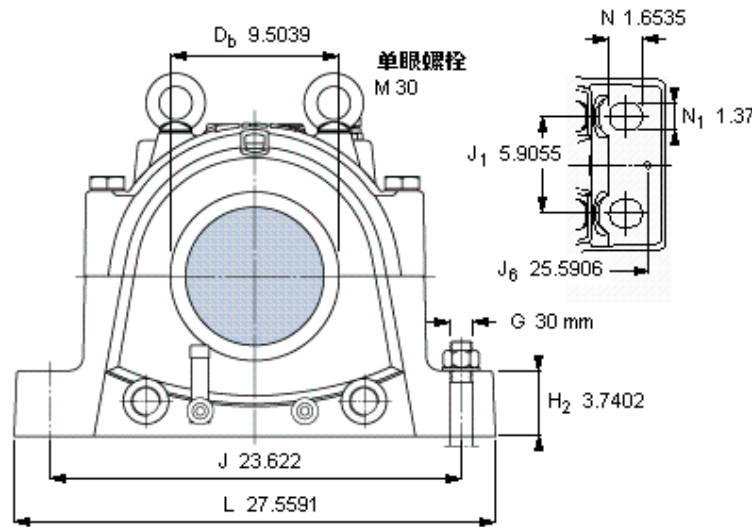
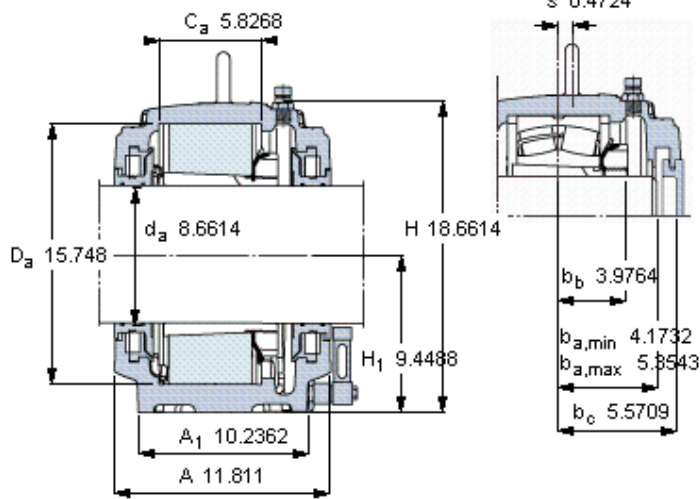
P_{150° 1400

P_{180° 1700

P_a 1100

才需要遵守 P_{0° 的限制
础面积不受到支持时,
只有在轴承座的整个基





订货型号

双密封轴承座

球面滚子轴承

SNL 3148 TURT

CARB圆环滚子轴承

SNL 3148 TURA

单密封和单端盖轴承座

球面滚子轴承

SNL 3148 ATURT

CARB圆环滚子轴承

SNL 3148 ATURA

适用的SKF轴承和附件

轴承

23148 CCK/M33

紧定套

OH 3148 H

C 3148 K

OH 3148 HTL

定位环

2 FRB 10/400

2 FRB 10/400

备用密封

TSD 3148 U

备用端盖

ETS 48 R

油位 [mm]

(从轴承座底部)

最小 最大

球面滚子轴承

68 79

CARB圆环滚子轴承

64 81

有帽螺栓

尺寸 [毫米]

M 30x180

推荐的紧固

扭矩 [Nm]

400

最大允许负荷 [kN]

F_{120°} 1240

F_{150°} 720

F_{180°} 620

适用的固定螺栓

尺寸 [毫米]

30

尺寸 [英寸]

1 1/4

推荐的紧固

扭矩 [Nm]

1310

销钉尺寸

径(最大)

0.7874

中心距离 J₆

25.5906

断裂负荷，轴承箱, kN

P_{0°} 3400

P_{55°} 4200

P_{90°} 2000

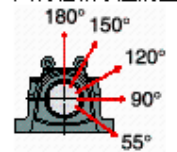
P_{120°} 1500

P_{150°} 1400

P_{180°} 1700

P_a 1100

才需要遵守P_{0°}的限制
基础面积不受到支持时，
只有在轴承座的整个基



参考资料: <http://www.sozhou.com/p/dc879aba.html>