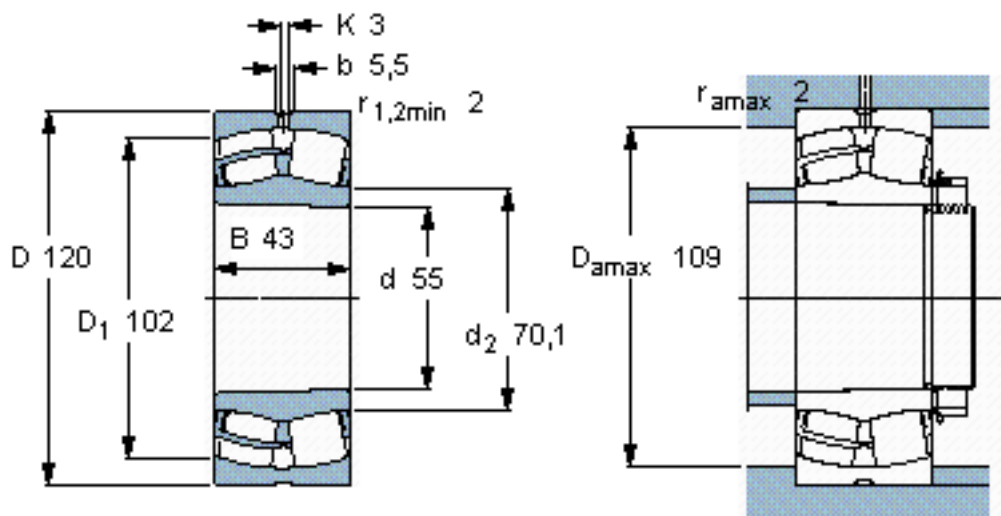


SKF 22311 EK \*参数

主要尺寸	d	55	mm	-
	D	120	mm	-
	B	43	mm	-
基本额定载荷	C	270000	N	动载荷
	$C_0$	280000	N	静载荷
疲劳载荷极限	$P_u$	30000	N	-
额定转速	参考转速	4300	r/min	-
	极限转速	5600	r/min	-
重量	重量	2400	g	-
型号	* SKF 探索者轴承	22311 EK *	-	-

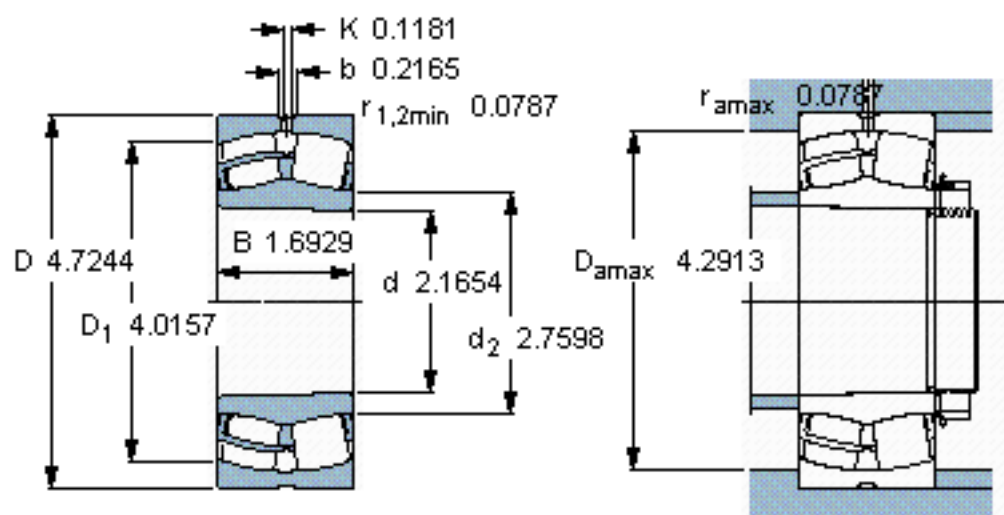
SKF 22311 EK \*图片



**计算系数**  
e 0,35  
Y<sub>1</sub> 1,9  
Y<sub>2</sub> 2,9  
Y<sub>0</sub> 1,8

圆锥孔，圆锥  
1: 12

参考资料: <http://www.sozhou.com/p/dc9c46da.html>



圆锥孔，圆锥  
1: 12