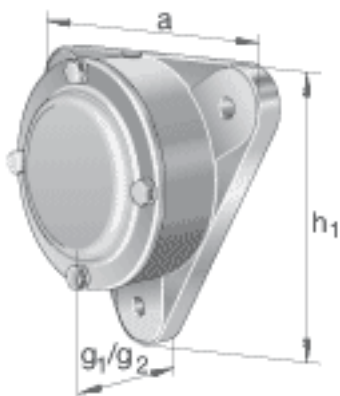
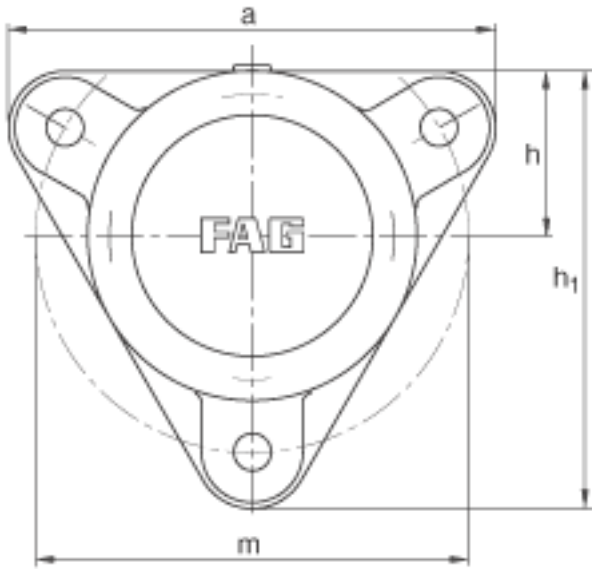
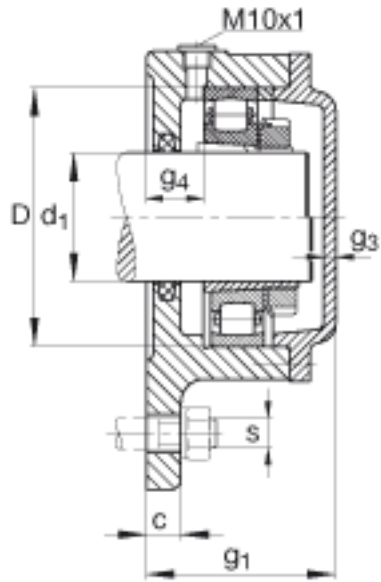


FAG F509-A-L + 20209K参数

尺寸	d_1	40	mm	-
	a	180	mm	-
	h_1	160	mm	-
	g_1	65	mm	-
	c	15	mm	-
	D	85	mm	-
	g_3	5	mm	-
	g_4	22	mm	-
	h	60	mm	-
	m	160	mm	-
	s	M12		-
	s	12.7	mm	-
	a x b x l	6 x 5 x 160	mm	毡条
说明		1		数量, 毡条
		20209K		型号, 轴承
其他		H209		质量, 紧定套
说明		FE85/2		型号, 定位圈
		1		数量, 定位圈
重量		3600	g	质量, 轴承座
说明		F509-A-L		型号, 轴承座

FAG F509-A-L + 20209K图片





参考资料:<http://www.sozhou.com/p/dcccc27d.html>