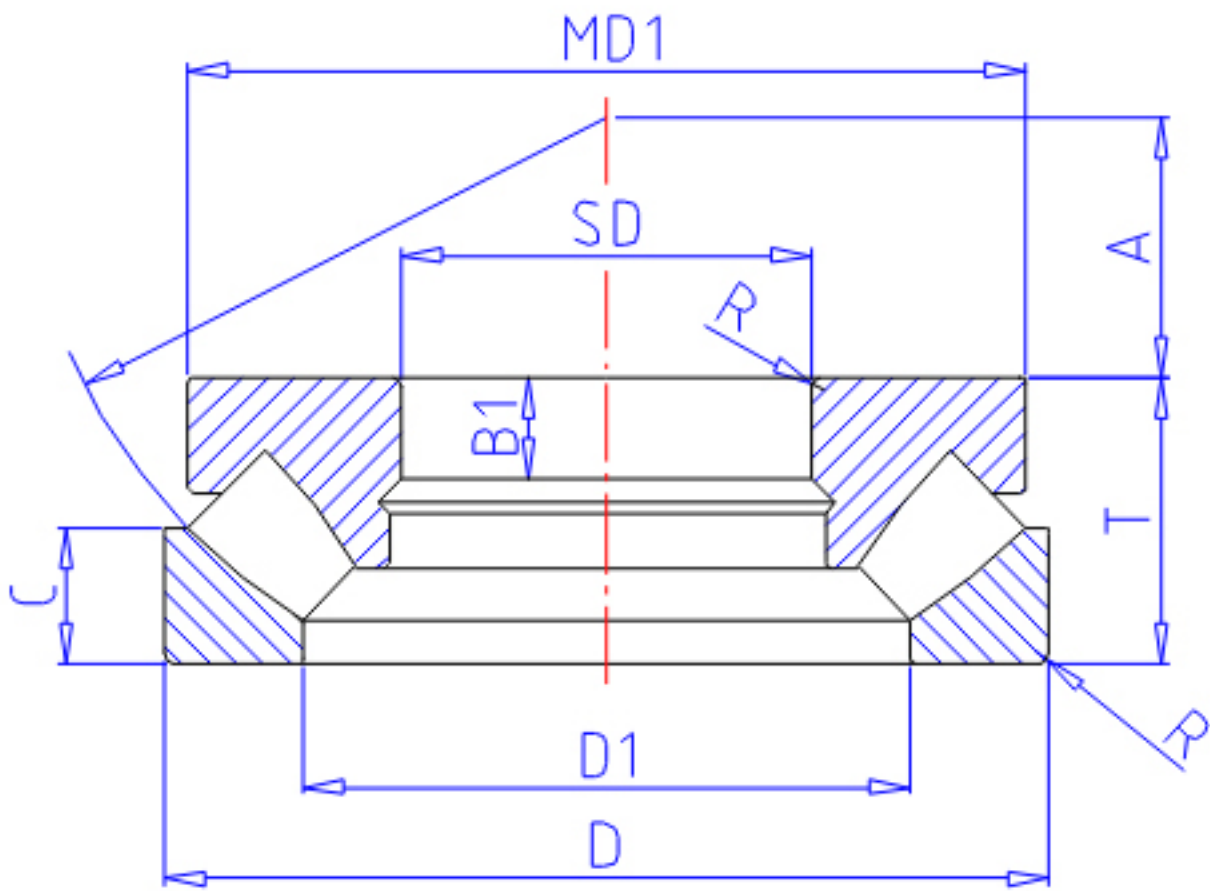


NTN 29460参数

主要尺寸	SD	300	mm	-
	D	540	mm	外径
	T	145	mm	宽度
	R	6.0	mm	(最小)
型号	ORDER	29460		型号
基本额定载荷	CA	3450000	N	动载荷
	COA	13200000	N	静载荷
	CAF	350 000	kgf	动载荷
	COAF	1 340 000	kgf	静载荷
极限转速	LS0	590	r/min	油润滑
尺寸	D1	402	mm	-
	MD1	515.0	mm	-
	B1	52	mm	-
	A	175		-
重量	MASS	147000	g	重量
安装尺寸	DA1	410	mm	(最小)
	DA	460	mm	(最大)
	RAS	5	mm	(最大)
尺寸	MD2	24.70970		-

NTN 29460图片



参考资料:<http://www.sozhou.com/p/dcdfe8a0.html>

