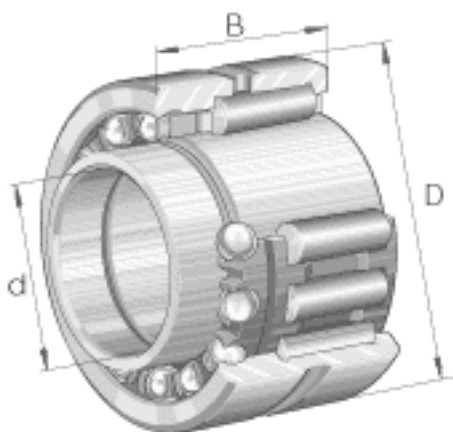


INA NK1B5909参数

尺寸	d	45	mm	-
	D	68	mm	-
	B	34	mm	-
	C	30	mm	-
	F	52	mm	-
	$r_{min}$	0.6	mm	-
重量	m	380	g	质量
基本额定载荷	$C_r$	51000	N	基本额定动载荷, 径向
	$C_{0r}$	73000	N	基本额定静载荷, 径向
	$C_a$	9600	N	基本额定动载荷, 轴向
	$C_{0a}$	21400	N	基本额定静载荷, 轴向
疲劳极限载荷	$C_{ur}$	12600	N	疲劳极限载荷, 径向
	$C_{ua}$	950	N	疲劳极限载荷, 轴向
极限转速	$n_G$	8700	r/min	极限转速
参考转速	$n_B$	7000	r/min	参考转速

INA NK1B5909图片



参考资料:<http://www.sozhou.com/p/dce5731d.html>

