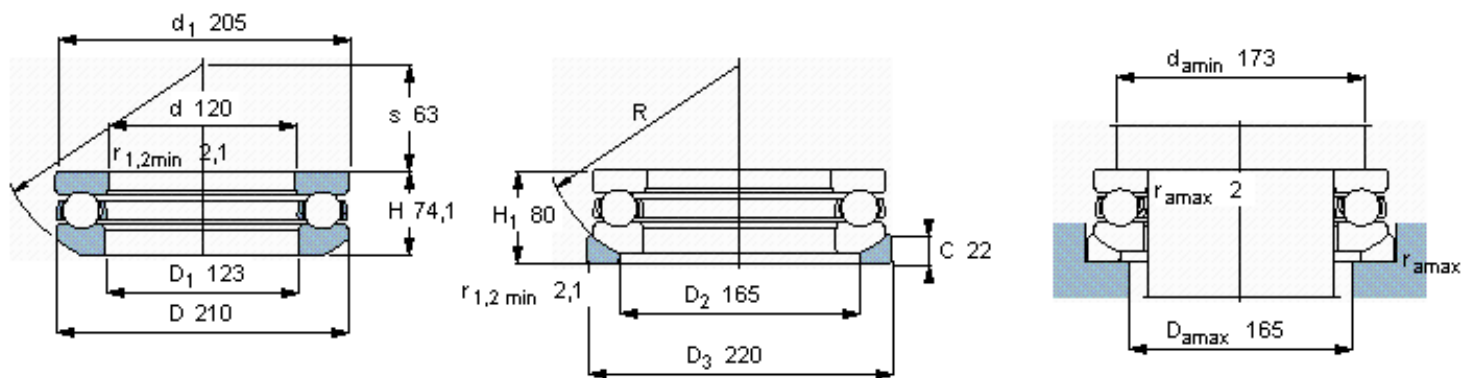


SKF 53324 M参数

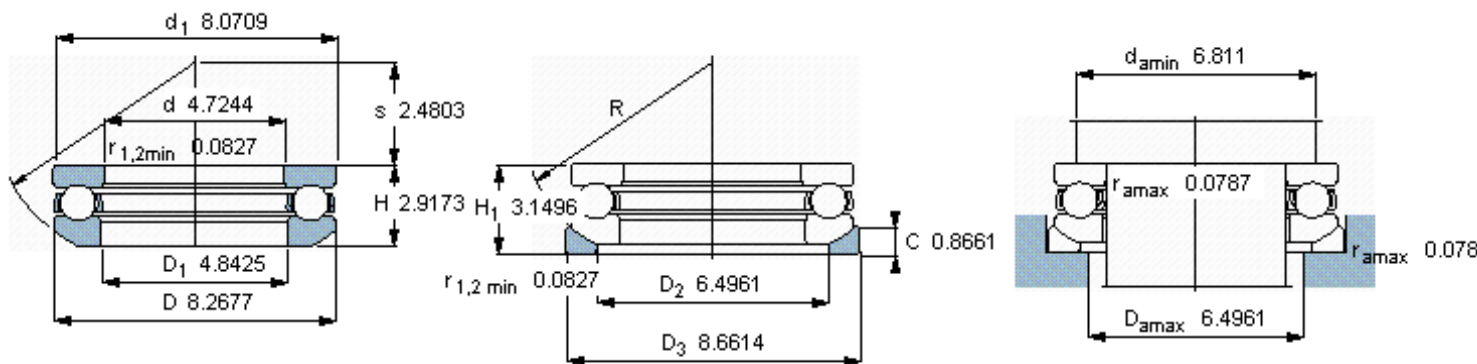
主要尺寸	d	120	mm	-
	D	210	mm	-
	H ₁	80	mm	-
基本额定载荷	C	325000	N	动载荷
	C ₀	980000	N	静载荷
疲劳载荷极限	P _u	28500	N	-
最小载荷系数	A	5	-	-
额定转速	额定转度	1100	r/min	-
	极限转速	1500	r/min	-
重量	轴承+垫圈	12500	g	-
型号	轴承	53324 M	-	-
	座圈	U 324	-	-

SKF 53324 M图片



垫圈的球面曲率半径

R 160



垫圈的球面曲率半径

R 6.2992

参考资料:<http://www.sozhou.com/p/dceb25cc.html>