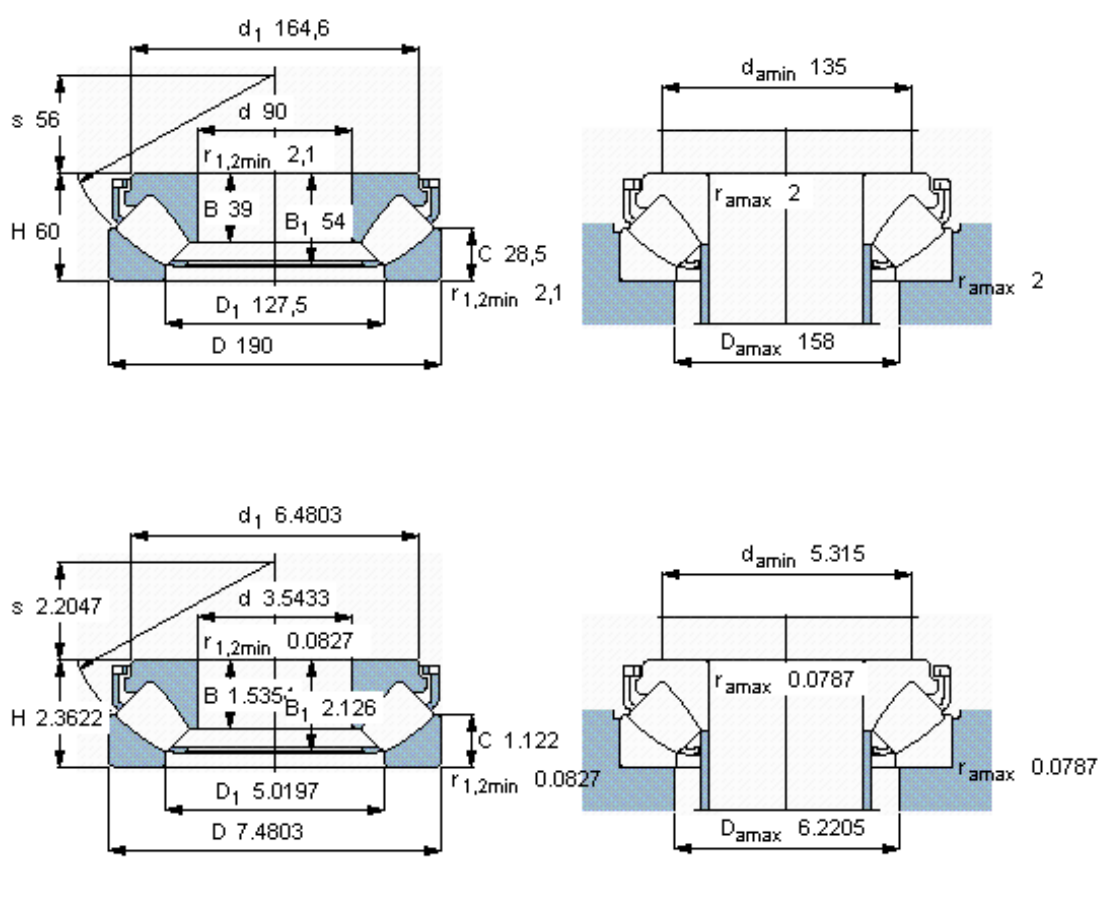


SKF 29418 E *参数

主要尺寸	d	90	mm	-
	D	190	mm	-
	H	60	mm	-
基本额定载荷	C	815000	N	动载荷
	C_0	2000000	N	静载荷
疲劳载荷极限	P_u	232000	N	-
最小载荷系数	参考转速	0.38	-	-
额定转速	额定转度	1900	r/min	-
	极限转速	3400	r/min	-
重量	重量	7750	g	-
型号	* SKF 探索者轴承	29418 E *	-	-

SKF 29418 E *图片



参考资料:<http://www.sozhou.com/p/dceb7d23.html>