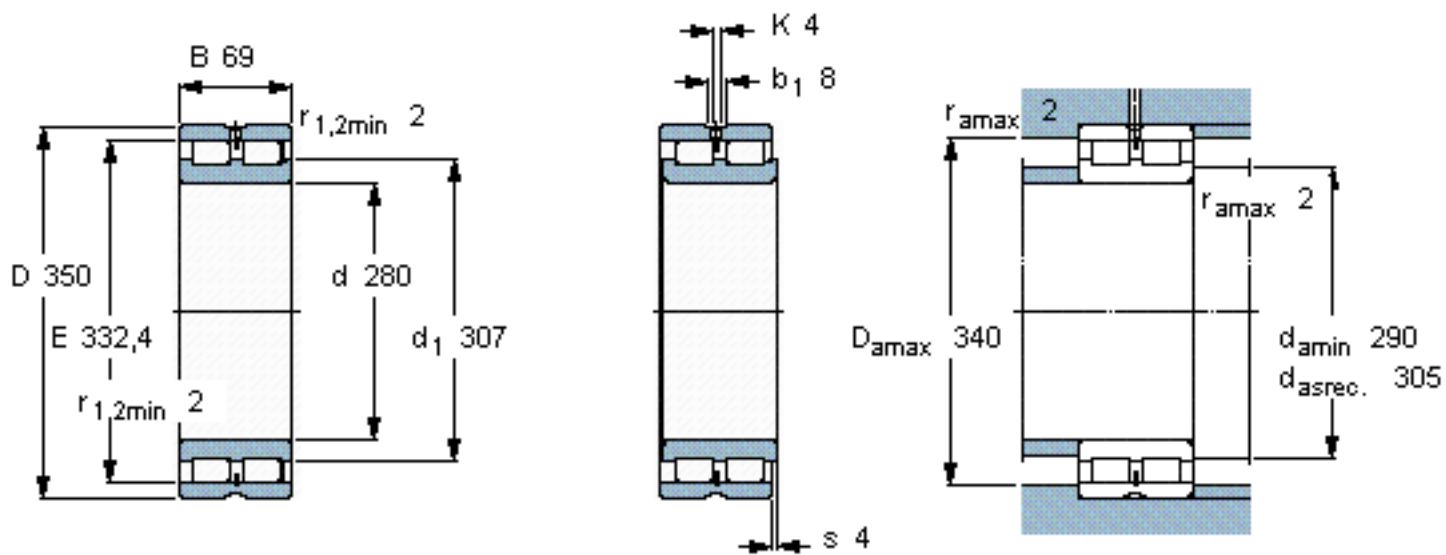


SKF NNCL 4856 CV参数

主要尺寸	d	280	mm	-
	D	350	mm	-
	B	69	mm	-
基本额定载荷	C	737000	N	动载荷
	C_0	1860000	N	静载荷
疲劳载荷极限	P_u	173000	N	-
额定转速	参考转速	750	r/min	-
	极限转速	950	r/min	-
重量	重量	15600	g	-
型号	型号	NNCL 4856 CV	-	-

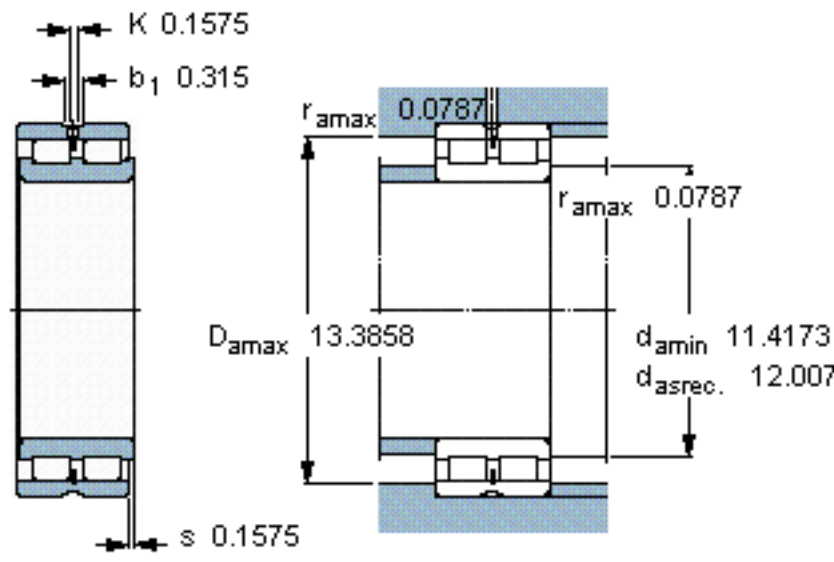
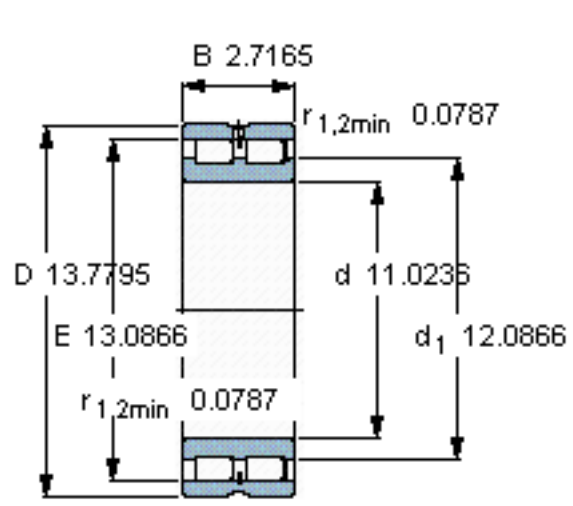
SKF NNCL 4856 CV图片



计算系数

$k_f = 0,2$

参考资料: <http://www.sozhou.com/p/dceeea6b.html>



计算系数

k_r 0,2