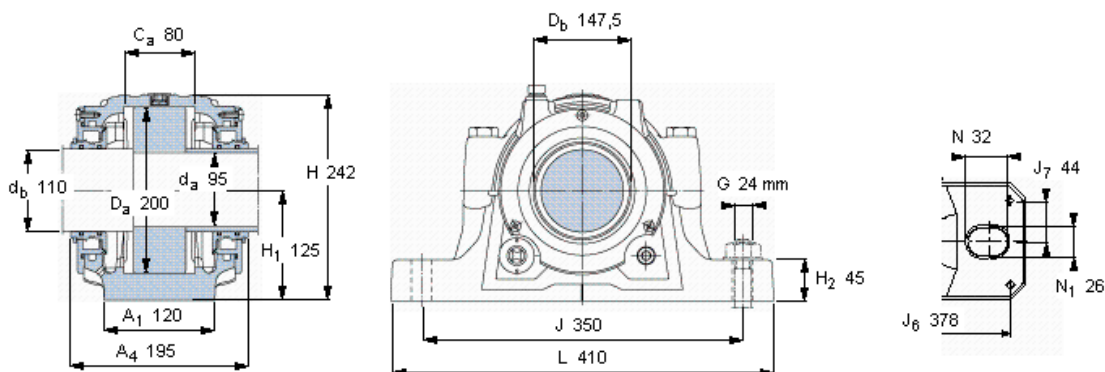


## SKF SNL 319 TURU参数

轴	$d_a$	95	mm	-
	$d_b$	110	mm	-
适用的轴承	自调心球轴承	1319	-	-
	自调心球轴承	2319	-	-
	球面滚子轴承	21319	-	-
	自调心球轴承	22319	-	-
	CARB轴承	C 2319	-	-
主要尺寸	A	175	mm	-
	L	410	mm	-
	H	242	mm	-
	$H_1$	125	mm	-
重量	重量	22000	g	-
型号	轴承座配备密封件	SNL 319 TURU	-	-

## SKF SNL 319 TURU图片



**仅限轴承座**  
SNL 522-619 RU

**密封件**  
TSN 319 U

**端盖**  
ASNH 522-619 R

### 适用的SKF轴承和附件

轴承	锁定螺母	锁紧装置	定位环
1319	KM 19	MB 19	2 x FRB 17,5/200
2319 M	KM 19	MB 19	2 x FRB 6,5/200
21319 E	KM 19	MB 19	2 x FRB 17,5/200
22319 E	KM 19	MB 19	2 x FRB 6,5/200
C 2319	KM 19	MB 19	2 x FRB 6,5/200

### 油位 [mm]

(从轴承座底部)	最小	最大
1319	40	51
2319 M	41	51
21319 E	41	54
22319 E	42	50
C 2319	44	54

**有帽螺栓**  
尺寸 [毫米] M 20x100  
推荐的紧固  
扭矩 [Nm] 200

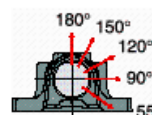
**最大允许负荷 [kN]**  
 $F_{120^\circ}$  260  
 $F_{150^\circ}$  150  
 $F_{180^\circ}$  130

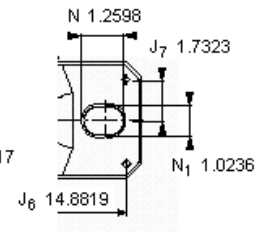
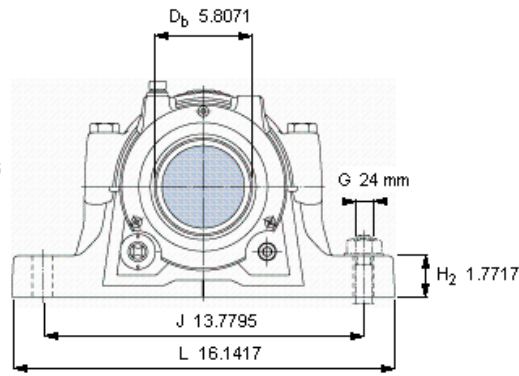
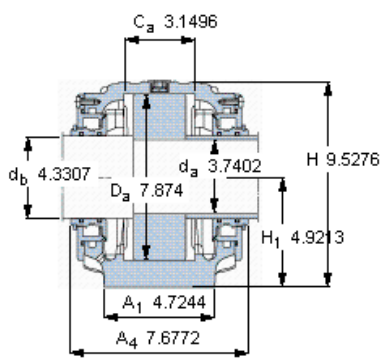
**适用的固定螺栓**  
尺寸 [毫米] 24  
推荐的紧固  
扭矩 [Nm] 665

**销钉尺寸**  
径(最大) 8  
中心距离  $J_6$  378  
中心距离  $J_7$  44

### 断裂负荷 · 轴承箱, kN

$P_{65^\circ}$	680
$P_{90^\circ}$	410
$P_{120^\circ}$	310
$P_{150^\circ}$	275
$P_{180^\circ}$	340
$P_a$	220





**仅限轴承座**  
SNL 522-619 RU

**密封件**  
TSN 319 U

**端盖**  
ASNH 522-619 R

**适用的SKF轴承和附件**

轴承	锁定螺母	锁紧装置	定位环
1319	KM 19	MB 19	2 x FRB 17,5/200
2319 M	KM 19	MB 19	2 x FRB 6,5/200
21319 E	KM 19	MB 19	2 x FRB 17,5/200
22319 E	KM 19	MB 19	2 x FRB 6,5/200
C 2319	KM 19	MB 19	2 x FRB 6,5/200

**油位 [mm]**

(从轴承座底部)	最小	最大
1319	40	51
2319 M	41	51
21319 E	41	54
22319 E	42	50
C 2319	44	54

**有帽螺栓**

尺寸 [毫米] M 20x100

推荐的紧固

扭矩 [Nm] 200

**最大允许负荷 [kN]**

F <sub>120°</sub>	260
F <sub>150°</sub>	150
F <sub>180°</sub>	130

**适用的固定螺栓**

尺寸 [毫米] 24

推荐的紧固

扭矩 [Nm] 665

**销钉尺寸**

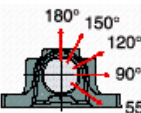
径(最大) 8

中心距离 J<sub>6</sub> 378

中心距离 J<sub>7</sub> 1.7323

**断裂负荷 · 轴承箱, kN**

P <sub>55°</sub>	680
P <sub>90°</sub>	410
P <sub>120°</sub>	310
P <sub>150°</sub>	275
P <sub>180°</sub>	340
P <sub>a</sub>	220



参考资料: <http://www.sozhou.com/p/dcfcac3e.html>